

# Teknisk beskrivning för lämnande av FATCA-kontrolluppgifter till Skatteverket

## Inkomståret 2017

1	Inledning.....	3
2	FATCA – vad är det? .....	3
3	Inlämning av FATCA-kontrolluppgifter .....	4
3.1	E-tjänsten ”Test av filer – CRS och FATCA samt CbCR” ....	4
3.2	Nollrapportering .....	5
3.3	Om det blir fel.....	5
4	Hur du läser den tekniska beskrivningen .....	6
4.1	IRS FATCA XML v2.0 User Guide .....	6
5	FATCA XML och Skatteverket .....	6
5.1	Schemat FATCA XML v2.0 .....	6
5.2	Principer för XML-filer för FATCA.....	7
5.3	Avsnitt och delar i FATCA XML.....	7
6	Uppgifter som ska lämnas i rapporten (XML-filen) .....	8
6.1	MessageSpec.....	8
6.2	ReportingFI .....	10
6.3	ReportingGroup.....	12
6.4	Sponsor .....	12
6.5	Intermediary .....	13
6.6	NilReport .....	13
6.7	AccountReport.....	13
6.8	PoolReport .....	15
6.9	AccountHolder .....	15
6.9.1	Individual.....	16
6.9.2	Organisation.....	18
6.10	AcctHolderType .....	20
6.11	SubstantialOwner .....	21
7	XML-filen för FATCA-kontrolluppgifter .....	21
8	Inlämningssätt .....	22
8.1	E-tjänsten ”Lämna filer – CRS och FATCA samt CbCR” ...	22
8.2	E-transport.....	25
8.3	Teknisk support.....	25
8.4	Fysiskt media (upphört) .....	25
9	Länkar till FATCA-sidor.....	26
10	Verksamhetskontroller FATCA XML v2.0 .....	26

## 1 Inledning

Denna tekniska beskrivning vänder sig till finansiella institut som ska lämna in rapporter med FATCA-kontrolluppgifter till Skatteverket. Här beskrivs hur en XML-fil för FATCA-kontrolluppgifter ska utformas samt hur den ska lämnas in till Skatteverket.

Denna utgåva av teknisk beskrivning gäller för redovisning av FATCA-kontrolluppgifter som lämnas in under 2018 och avser inkomståret (kalenderåret) 2017.

**Observera** att detta är ett utkast av utgåva 4, av den tekniska beskrivningen för FATCA-kontrolluppgifter. Större och väsentliga förändringar i innehåll och redovisningar jämfört med föregående utgåva är följande:

- Nytt namn på e-tjänsterna för test och inlämning av FATCA-kontrolluppgifter
  - Test av filer – CRS och FATCA samt CbCR
    - Se avsnitt 3.1
  - Lämna filer – CRS och FATCA samt CbCR
    - Se avsnitt 8.1
- Flytt av verksamhetskontroller till e-tjänsterna och nya verksamhetskontroller
  - Se avsnitt 10 för information om verksamhetskontroller
- FilerCategory bör fr.o.m. inkomstår 2017 fyllas i under ReportingFI
  - Se avsnitt 6.2
- Förändringar i redovisning när US TIN saknas för befintliga konton
  - Se avsnitt 6.9.1 och 6.9.2
- Rapporteringen om betalningar till icke FATCA-deltagande finansiellt institut (FATCA103) ska inte ske för inkomstår 2017 och senare
  - Se avsnitt 6.10

Större och väsentliga förändringar mot tidigare utgåva är markerat med **grått**.

Om ni som finansiellt institut har frågor om denna tekniska beskrivning eller andra frågor om FATCA kan ni kontakta Skatteverket via [finansiella.konton@skatteverket.se](mailto:finansiella.konton@skatteverket.se).

De finansiella institut som ska skicka in, rätta eller komplettera FATCA-kontrolluppgifter avseende inkomståren 2014, 2015 eller 2016 ska kontakta Skatteverket via e-post [finansiella.konton@skatteverket.se](mailto:finansiella.konton@skatteverket.se) innan uppgifterna skickas in. Vid sådan rapportering ska FATCA XML Schema v2.0 samt senaste utgåvan av teknisk beskrivning och User Guide tillämpas.

Skatteverket skickar löpande ut information om nyheter avseende CRS och FATCA i ett nyhetsbrev via e-post. Om du vill få detta nyhetsbrev så kan du kontakta Skatteverket via e-post ([finansiella.konton@skatteverket.se](mailto:finansiella.konton@skatteverket.se)) så läggs du till på vår sändlista.

Information om hur du lämnar CRS-kontrolluppgifter finns i SKV260-CRS. Se [www.skatteverket.se/crs](http://www.skatteverket.se/crs).

## 2 FATCA – vad är det?

Finansiella institut (banker och kapitalförvaltare med flera) runt om i världen ska på grund av en amerikansk lagstiftning, FATCA (Foreign Account Tax Compliance Act) lämna uppgifter om amerikanska personers kapitalinkomster och kapitaltillgångar till den amerikanska federala skattemyndigheten, IRS (Internal Revenue Service). För att underlätta för de svenska finansiella institut som ska lämna dessa uppgifter har Sverige ingått ett avtal med USA, det så kallade

FATCA-avtalet. Avtalet innebär att dessa företag lämnar kontrolluppgifter till Skatteverket som därefter överför informationen till IRS.

En kort information om FATCA hittar du på Skatteverkets webbplats, [www.skatteverket.se/fatca](http://www.skatteverket.se/fatca). Bestämmelser om FATCA-kontrolluppgifter finns i Skatteförordningen (2011:1244), förkortad SFL, och Skatteförordningen (2011:1261).

Mer utförlig information om FATCA finns i Skatteverkets [Rättslig vägledning](#).

### 3 Inlämning av FATCA-kontrolluppgifter

Kontrolluppgifter om rapporteringspliktiga konton, så kallade FATCA-kontrolluppgifter, avseende inkomstår 2017 ska vara Skatteverket till handa senast den **15 maj 2018**.

Inlämningen av FATCA-kontrolluppgifter till Skatteverket ska göras i XML-filer som baseras på det XML-schema som publicerats av IRS (FATCA XML Schema v2.0). Schemat, som är det av Skatteverket fastställda formuläret för rapportering av FATCA-kontrolluppgifter, finns att tillgå på Skatteverkets och IRS FATCA-webbplatser, [www.skatteverket.se/fatca](http://www.skatteverket.se/fatca) och [www.irs.gov/fatca](http://www.irs.gov/fatca).

Använd Skatteverkets e-tjänst, Lämna filer – CRS och FATCA samt CbCR, för inlämning av FATCA-kontrolluppgifter. Mer om information om hur FATCA-kontrolluppgifter kan lämnas till Skatteverket finns i avsnitt 8. På Skatteverkets webbplats finns ett antal publicerade exempelfiler (XML-filer). Dessa exempelfiler uppfyller de formella och tekniska krav som ställs för rapportering av FATCA-kontrolluppgifter till Skatteverket. Du hittar exempelfilerna på [www.skatteverket.se/fatca](http://www.skatteverket.se/fatca).

- E-tjänsten öppnades för rapportering avseende inkomstår 2017 i februari 2018 och exempelfiler avseende inkomstår 2017 publiceras februari 2018.

**Observera** att det XML-format som beskrivs i Teknisk beskrivning – för elektronisk redovisning av kontrolluppgifter (SKV260), inte kan användas för att lämna in FATCA-kontrolluppgifter. Det är inte heller möjligt att lämna in FATCA-kontrolluppgifter via de vanliga vägarna för att lämna in de ordinarie kontrolluppgifterna.

#### 3.1 E-tjänsten ”Test av filer – CRS och FATCA samt CbCR”

Skatteverket har en e-tjänst där det är möjligt att testa XML-filer med FATCA-kontrolluppgifter och se att de uppfyller Skatteverkets grundkrav. Dels testas att filen innehåller suffix ”.xml”, att filen är av XML-format samt att den validerar mot XML-schemat. Förutom schemavalidering finns ytterligare ett antal verksamhetskontroller. Exempel på dessa är

- US TIN är i korrekt format
- DocRefId är unikt inom hela filen.
- Det ska finnas minst en (1) AccountReport i filen.

Maxstorlek för testfiler är **10 MB**. Ingen inloggning behövs vid användning av e-tjänsten ”Test av filer – CRS och FATCA samt CbCR”. På sidan [www.skatteverket.se/fatca](http://www.skatteverket.se/fatca) finns en länk till e-tjänsten.

- E-tjänsten är sedan februari anpassad för rapportering avseende inkomstår 2017, men en uppdaterad version kan eventuellt publiceras i mars eller april 2018.



## Ta emot och läs din myndighetspost digitalt

Skaffa en säker digital brevlåda och tjänsten Mina meddelanden. Då kan du öppna och läsa din post var du än är.



[minameddelanden.se](http://minameddelanden.se)

### Test av fil

1. Välj fil 2. Testresultat

Välj fil

Avtalstyp

CRS XML-schema v. 1.0  
 FATCA XML-schema v. 2.0

Land-för-land-rapport

CbCR XML-schema v. 1.0.1

Välj fil för test

## 3.2 Nollrapportering

I vissa länder finns det krav på att ett rapporteringsskyldigt finansiellt institut som inte har några uppgifter om rapporteringspliktiga konton ska lämna en uppgift om att det inte finns något att rapportera, så kallad nollrapportering. Något sådant krav på rapportering finns inte i svensk lagstiftning och någon nollrapportering ska därför inte göras till Skatteverket.

## 3.3 Om det blir fel

Om fel upptäcks i de filer med FATCA-kontrolluppgifter som lämnats till Skatteverket är det möjligt att göra rättelser eller kompletteringar. **Kontakta alltid Skatteverket** via e-post ([finansiella.kontoun@skatteverket.se](mailto:finansiella.kontoun@skatteverket.se)) **innan** ni lämnar in era rättelser eller kompletteringar.

Inlämnade rapporter med FATCA-kontrolluppgifter kan korrigeras genom att en helt ny rapport lämnas in före ett visst datum. Rapporter med ny data (DocTypeIndic = FATCA1), som ska rätta en tidigare inlämnad rapport, kan preliminärt lämnas in fram till och med 31 augusti 2018. Detta innebär att uppgifter kan läggas till, tas bort eller justeras i den nya rapporten. **Observera** att samma MessageRefId som användes vid den ordinarie rapporteringen måste användas vid dessa rättelser. När samma MessageRefId används på den nya rapporten så ersätts tidigare rapporter med FATCA-kontrolluppgifter i sin helhet av den senast inlämnade rapporten.

Om ytterligare uppgifter ska läggas till tidigare rapportering kan antingen en helt ny rapport innehållande samtliga uppgifter (dvs. tidigare inlämnade och nytillkomna) och med samma MessageRefId lämnas in eller så lämnas ytterligare en rapport med annat MessageRefId och enbart innehållande de nya uppgifterna.

Efter att Skatteverket har skickat rapporterna med FATCA-kontrolluppgifter till IRS i USA så ska de förfaranden för korrigeringar som beskrivs på sidan 61 i FATCA XML v2.0 User Guide användas.

## 4 Hur du läser den tekniska beskrivningen

I denna tekniska beskrivning finns information om hur de XML-filer som ska användas vid inlämningen av FATCA-kontrolluppgifter till Skatteverket ska utformas samt om hur de kan lämnas in till Skatteverket. Information om det XML-schema som ska användas, FATCA XML Schema v2.0, finns i första hand i FATCA XML v2.0 User Guide (Publication 5124 (4-2017) Catalog Number 65544H). Nedan kallad User Guide eller IRS User Guide. Mer information om IRS User Guide finns i avsnitt 4.1. Vissa Anpassningar och förtydliganden av hur XML-filen fylls i och utformas behöver göras utifrån svenska förhållanden och det svenska regelverket för lämnande av kontrolluppgifter m.m. Detta finns beskrivet i avsnitt 6 och det ska ses som en hjälp och ett komplement till IRS User Guide.

Rubrikerna i avsnitt 6 i denna tekniska beskrivning är på engelska och motsvarar de olika delarna, eller elementen, i XML-schemat. I avsnitt 6 finns information om vilka uppgifter i XML-filen som ska fyllas i eller inte fyllas i och hur uppgifterna ska anges.

### 4.1 IRS FATCA XML v2.0 User Guide

IRS User Guide för FATCA XML v2.0 är uppdelad i sex avsnitt samt sexton bilagor (appendix). Utöver de inledande avsnitten **Introduction** och **FATCA XML Schema Overview** finns de fem avsnitten **Message Spec**, **FATCA Report Complex Type**, **ReportingFI**, **ReportingGroup** samt **Correcting, Amending and Voiding Records**.

Denna version av User Guide är strukturerad på ett helt annat sätt än den UserGuide som fanns för FATCA XML v1.1. Det finns mer och tydligare info om schemat och delarna i det, se t.ex. avsnittet **FATCA XML Schema Overview**, samt om element, termer m.m. i schemat. I t.ex. avsnitten MessageSpec och ReportingGroup finns information för varje element och dess attribut och det anges om elementet behövs för validering (Required), är obligatoriskt (Mandatory eller Validation) eller valfritt (Optional). Null anges om element eller attribut inte används.

IRS FATCA XML v2.0 User Guide (Publication 5124) finns att tillgå på Skatteverkets och IRS FATCA-webbplatser, [www.skatteverket.se/fatca](http://www.skatteverket.se/fatca) och [www.irs.gov/fatca](http://www.irs.gov/fatca).

Förutom de kontroller som beskrivs i User Guide (och finns i schemat) har Skatteverket valt att lägga till ytterligare kontroller, t.ex. att vissa element ska anges på ett bestämt sätt, se avsnitt 10 för beskrivning av de s.k. verksamhetskontrollerna.

## 5 FATCA XML och Skatteverket

Vid framtagandet av XML-filer för inlämning av FATCA-kontrolluppgifter ska det XML-schema som publicerats av IRS (The Intergovernmental FATCA XML Schema v2.0) användas. Schemat, som är det av Skatteverket fastställda formuläret för rapportering av FATCA-kontrolluppgifter, finns att tillgå på Skatteverkets och IRS FATCA-webbplatser, [www.skatteverket.se/fatca](http://www.skatteverket.se/fatca) och [www.irs.gov/fatca](http://www.irs.gov/fatca).

### 5.1 Schemat FATCA XML v2.0

Information om FATCA XML Schema v2.0 finns i första hand i IRS User Guide och i en bilaga (appendix) till User Guide finns bilder som grafiskt visar struktur m.m. för FATCA XML Schema v2.0. Se ovan i avsnitt 4.1.

Informationen i avsnitt 6 ska ses som ett komplement till och förtydligande av den information som finns i User Guide. Schemat FATCA XML v2.0 har företräde framför någon information som presenteras i denna tekniska beskrivning eller IRS User Guide.

## 5.2 Principer för XML-filer för FATCA

Alla XML-filer ska överensstämma med rekommenderad praxis. Vissa specialtecken och mönster är förbjudna och om detta ingår i filen kommer den inte vara möjlig att lämna in. För att XML-filen ska vara korrekt ska den inledas med en XML-header, `<?xml version="1.0" encoding="UTF-8"?>`. XML-filen får inte innehålla stora mängder blanktecken.

Den teckenuppsättningen som ska användas är UTF-8. Specialtecknen (i synnerhet & och <) ska konverteras till det format som visas i nedanstående tabell.

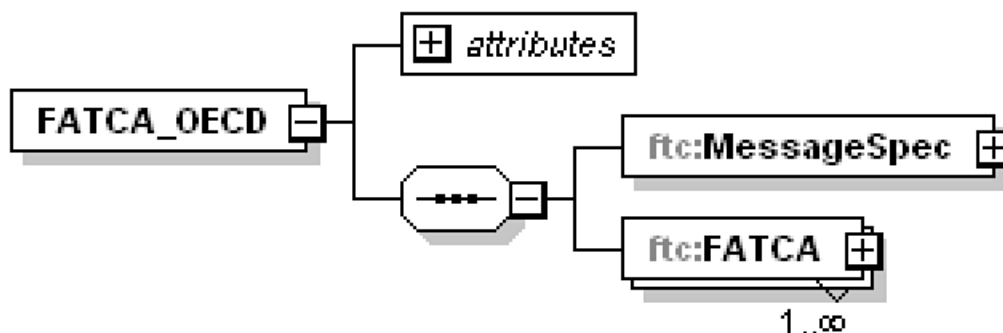
Tecken	XML-format	Anmärkning
&	&amp;	Obligatorisk konvertering
<	&lt;	Obligatorisk konvertering
'	&apos;	Obligatorisk konvertering
>	&gt;	Konverteringen är inte obligatorisk, men motsvarar god praxis
”	&quot;	Konverteringen är inte obligatorisk, men motsvarar god praxis
--	Saknas	Får inte användas
#	Saknas	Får inte användas
/*	Saknas	Kombinationen får inte användas
&#	Saknas	Kombinationen får inte användas

Filer får inte innehålla tecknet  $\text{ï} = \text{Byte Order Mark (BOM)}$ . Det latinska alfabetet ska användas (se t.ex. ISO8859-1) vilket innebär att t.ex. å, ä och ö är tillämpliga. Landskoder ska anges med två tecken och följa ISO 3166-1 Alpha 2. Valutakoder ska anges med tre tecken och följa ISO 4217 Alpha 3. Tillåtna landskoder och valutakoder framgår av schemat FATCA XML Schema v2.0.

## 5.3 Avsnitt och delar i FATCA XML

FATCA XML Schema v2.0 är uppdelat i ett antal avsnitt och delar. I avsnitt 6 finns information om vad som ska fyllas i under respektive avsnitt och del utifrån svenska förhållanden.

I bilagorna (appendix) till User Guide finns ett antal schemabilder som visar olika avsnitt och delar i schemat. Bilden nedan visar de övergripande avsnitten, MessageSpec och FATCA, i schemat.



När uppgifter fyllts i de olika avsnitten och delarna sammanställs de till en XML-fil, en rapport. Med rapport menas nedan den XML-fil som sammanställts och ska lämnas till Skatteverket.

**Observera** att vid rapporteringen till Skatteverket får det bara finnas ett (1) FATCA-avsnitt per XML-fil.

## 6 Uppgifter som ska lämnas i rapporten (XML-filen)

### 6.1 MessageSpec

Avsnittet Rapportspecifikation (MessageSpec) är uppdelat i tio delar (element); SendingCompanyIN, TransmittingCountry, ReceivingCountry, MessageType, Warning, Contact, MessageRefId, CorrMessageRefId, ReportingPeriod och Timestamp (se bild på sidan 18 i User Guide).

Avsnittet MessageSpec ska finnas med vid rapporteringen till Skatteverket, men det kommer inte att vidarebefordras till mottagande land (USA). Följande uppgifter lämnas i respektive element:

#### SendingCompanyIN

Här anges det svenska organisationsnumret för det rapporteringskyldiga finansiella institutet som lämnar in rapporten (SendingCompanyIN). Detta ska vara organisationsnumret för det företag som anges under ReportingFI (finansiellt institut).

- Denna uppgift är frivillig enligt schemat, men **obligatorisk** vid rapportering till Skatteverket.
- Ett svenskt organisationsnummer ska inledas med sekelsifra följt av organisationsnumret som anges utan bindestreck. För svenska finansiella institut ska sekelsiffran vara 16.
  - **Exempel:** 165029000030

#### TransmittingCountry

Rapporterande land (TransmittingCountry) avser det land där rapporten lämnas in och även det land som rapporteringen skickas ifrån.

- Här anges alltid **SE** (Sverige).

#### ReceivingCountry

Mottagande land (ReceivingCountry) avser det land som ska ta emot de uppgifter om rapporteringspliktiga konton som finns i rapporten.

- Här anges alltid **US** (Amerikas Förenta Stater/USA).

#### MessageType

Här ska det fyllas i vilken typ av uppgifter (MessageType) som lämnas i rapporten.

- Här anges alltid **FATCA**.

#### Warning

Tillägg (Warning) kan användas för att skriva in extra information om rapportens innehåll, men det ska inte användas vid rapporteringen till Skatteverket.

- Uppgiften **ska inte** fyllas i.



## Contact

Kontaktuppgifter (Contact) avser uppgifter för det företag som lämnar in rapporten. Vid rapporteringen till Skatteverket ska uppgifterna för företaget eller den som har lämnat uppgiften fyllas i här. Kontaktuppgifter anges för att Skatteverket vid behov ska kunna ta kontakt med den som lämnat in uppgifterna.

- Denna uppgift är frivillig enligt schemat, men **obligatorisk** vid rapportering till Skatteverket.
- Här anges
  - Företagets namn samt namn, telefonnummer och e-postadress för en kontaktperson.
  - **Exempel:** Stora Banken AB, Lasse Larsson, 0812345678, lars.larsson@storabanken.se

## MessageRefId

Här ska ett unikt identifieringsnummer för rapporten (MessageRefId) fyllas i. MessageRefId ska användas som referens vid korrigeringar till Skatteverket efter ordinarie rapportering.

Identifieringsnumret bestäms av uppgiftslämnaren, men måste bestå av följande tre delar:

- Ska inledas med GIIN för det rapporteringsskyldiga finansiella institutet (ReportingFI) som rapporten avser. Det är samma nummer som anges i avsnittet ReportingFI/TIN som ska användas. Läs mer om GIIN i avsnitt 6.2 under TIN.
- GIIN ska följas av punkt (.) och det år som uppgifterna avser (t.ex. 2017).
  - Det ska vara samma år som finns i avsnittet MessageSpec/ReportingPeriod.
- Årtal följs av punkt och minst ett (1) unikt alfanumeriskt tecken. Med alfanumeriska tecken avses 0-9, a-z och A-Z.
  - Maximalt antal tecken är 200.

De tre delarna i MessageRefId ska avskiljas med punkt (.).

- **Exempel:** 98Q96B.00000.LE.752.2017.1

## CorrMessageRefId

Identifikationsnummer för rättade uppgifter (CorrMessageRefId) ska inte fyllas i vid den ordinarie rapporteringen. Vid korrigeringar måste Skatteverket kontaktas innan ny rapportering sker, se avsnitt "Om det blir fel" på sidan 5.

- Uppgiften **ska inte** fyllas i (vid den ordinarie rapporteringen).

## ReportingPeriod

Det inkomstår (kalenderår) som rapporten avser (ReportingPeriod). Året ska anges med fyra siffror och det ska alltid följas av månad 12 och dag 31 och anges då i formatet **ÅÅÅÅ-MM-DD**.

- För de rapporter som ska lämnas in avseende 2017 ska **2017-12-31** anges.

## Timestamp

Tidsstämpel (Timestamp) som visar när rapporten sammanställdes. Uppgiften avser datum och klockslag.

- Här anges det när rapporten sammanställdes och i formatet **ÅÅÅÅ-MM-DDTt:mm:ss**.

- **Exempel:** 2018-04-15T13:48:10
- Observera att om flera rapporter lämnas in, t.ex. vid rättelse eller komplettering, bör tidsstämpeln vara senare än den tidigare rapporten och visa när rapporten sammanställdes.

## 6.2 ReportingFI

I avsnittet rapporteringsskyldigt finansiellt institut (ReportingFI) lämnas uppgifter om det finansiella institut som är uppgiftslämnare för rapporteringspliktiga konton. ReportingFI (se bild på sidan 40 i User Guide) är uppdelad i sex delar (element); ResCountryCode, TIN, Name, Address, FilerCategory och DocSpec.

- FilerCategory bör fr.o.m. inkomstår 2017 fyllas i.

### ResCountryCode

Landskod för hemvist (ResCountryCode) avser vilket land som det rapporteringsskyldiga finansiella institutet har sin hemvist i.

- Uppgiften **ska inte** fyllas i.
- Om uppgiften ändå fylls i ska **SE** anges.

### TIN

Skatteregistreringsnummer (TIN) avser vilket skatteregistreringsnummer som det rapporteringsskyldiga finansiella institutet har. Vid FATCA-rapportering ska GIIN (Global Intermediary Identifying Number) för det finansiella institutet anges här. GIIN är det registreringsnummer som det finansiella institutet fått från IRS i samband med registrering som deltagande finansiellt institut.

GIIN är en 19-siffrig alfanumerisk identifierare och den ska anges med faktiskt skiljetecken i form av punkt. Det går att läsa mer om GIIN och registrering på [www.irs.gov/fatca](http://www.irs.gov/fatca).

- Här anges GIIN
  - **Exempel:** 98Q96B.00000.LE.752
  - **Exempel:** Q8796C.00000.ME.752
- För svenska finansiella institut är de tre sista siffrorna i GIIN alltid 752.
- Bokstaven O kan inte förekomma i de sex första tecknen.
- I attributet (CountryCode\_Type) kan landskod för TIN anges.
  - Om uppgiften utelämnas antas att USA utfärdat TIN (GIIN).
  - Om uppgiften fylls i får **enbart** landskoden US anges.

**Observera** att det GIIN som används ska vara aktuellt för 2017. D.v.s. det ska ha funnits 2017 eller tidigare och inte vara avregistrerat före 2017.

### Name

Här ska det finansiella institutets namn (Name) anges

- Här anges det hos IRS registrerade namnet
  - Attributet typ av namn (nameType) **ska inte** fyllas i.

### Address

Adress (Address) avser det finansiella institutets adress. Uppgift ska lämnas om landskod (CountryCode) för det finansiella institutets adress samt fullständig adress. Det finns två

alternativ för att ange adress (Address\_Type) – AddressFix eller AddressFree. I första hand ska AddressFix användas. Se avsnitt 4.3 AddressType på sidan 26 i User Guide.

- I CountryCode anges **SE**.
- I AddressFix eller AddressFree **ska** fullständig adress anges.
- Om AddressFix används **ska** alltid City anges.
- Om AddressFree används rekommenderas att uppgifterna lämnas i ordningen gatuadress, postnummer, postort.

### FilerCategory

Typ av uppgiftslämnare (FilerCategory) **bör, men behöver inte**, användas vid rapporteringen till Skatteverket.

- Om uppgiften fylls i kan **FATCA601** till **FATCA606** anges här.
  - Se sidan 38-39 i UserGuide för information om de olika värden som kan anges
- Observera att det inte finns någon skyldighet att enligt bestämmelserna i SFL lämna denna uppgift, men då uppgiften är obligatorisk vid rapportering till IRS kommer Skatteverket ange **FATCA602** här för de finansiella institut som inte angett ett värde.

### DocSpec

DocSpec är i sin tur uppdelad i fyra delar (element); DocTypeIndic, DocRefId, CorrMessageRefId och CorrDocRefId. Dessa fyra delar visar status för de uppgifter som anges i detta avsnitt samt identifieringsnummer för uppgifterna. Följande uppgifter lämnas under respektive del:

### DocTypeIndic

Typ av information (DocTypeIndic) avser status för uppgiften. Den kan vara ny (New), rättad (Corrected), ogiltig (Void) eller ändrad (Amended). Dessa benämns FATCA1 - FATCA4. Det finns även koder, FATCA11 - FATCA14, för testuppgifter.

Vid den ordinarie rapporteringen till Skatteverket ska bara nya uppgifter anges, d.v.s. **FATCA1**. Bara en typ av information om status (DocTypeIndic) kan anges i respektive rapport. D.v.s. du kan inte ange FATCA1 och FATCA3 i samma rapport.

- Här anges **FATCA1** (New Data).
  - FATCA2 - FATCA4 ska användas vid t.ex. rättning eller borttag efter den ordinarie rapporteringen.
  - FATCA11 - FATCA14 avser testuppgifter och **ska inte** användas.

### DocRefId

Här ska ett identifieringsnummer för avsnittet (DocRefId) fyllas i. DocRefId ska användas som referens vid korrigeringar till Skatteverket efter ordinarie rapportering. Det kan även användas vid kontakt mellan uppgiftslämnare och Skatteverket, t.ex. vid frågor om innehållet.

Identifieringsnumret bestäms av uppgiftslämnaren (ReportingFI), men ska vara unikt för uppgiftslämnaren över all tid och måste bestå av följande tre delar:

- Ska inledas med GIIN för det rapporteringsskyldiga finansiella institutet (ReportingFI) som rapporten avser. Det är samma uppgift som angetts i avsnittet ReportingFI/TIN som ska användas.
- GIIN ska följas av punkt (.) och det år som uppgifterna avser (t.ex. 2017).

- Det ska vara samma år som finns i avsnittet MessageSpec/ReportingPeriod.
- Årtal följs av punkt och minst ett (1) unikt alfanumeriskt tecken. Med alfanumeriska tecken avses 0-9, a-z och A-Z.
  - **Exempel:** 98Q96B.00000.LE.752.2017.54ac
  - Användande av GUID (Global Unik IDentifierare) rekommenderas.
- Maximalt antal tecken är 200.

### **CorrMessageRefId**

Identifieringsnummer för en rättad rapport (CorrMessageRefId) fylls i här vid en senare korrigeringsrapport. Vid korrigeringsrapporter måste Skatteverket kontaktas innan ny rapportering sker, se avsnitt 3.2.

- Uppgiften **ska inte** fyllas i (vid den ordinarie rapporteringen).

### **CorrDocRefId**

Identifieringsnummer för ett rättat avsnitt (CorrDocRefId) fylls i här vid en senare korrigeringsrapport. Vid korrigeringsrapporter måste Skatteverket kontaktas innan ny rapportering sker, se avsnitt 3.2.

- Uppgiften **ska inte** fyllas i (vid den ordinarie rapporteringen).

## **6.3 ReportingGroup**

Rapporteringspliktiga uppgifter (ReportingGroup) är uppdelad i fem delar. Dessa är Sponsor, Intermediary, NilReport, AccountReport och PoolReport (se bild i Appendix E på sidan 72 i User Guide).

Uppgifterna rapporteras beroende på om vem och av vilken anledning uppgifterna lämnas. Se vidare i avsnitt 6.4 till 6.8 nedan.

## **6.4 Sponsor**

Uppdragstagande enhet (Sponsor) avser ett företag som har avtalat med ett finansiellt institut att de ska agera som en uppdragstagande enhet. Avsnittet ska fyllas i om den som lämnar uppgiften är en uppdragstagande enhet (Sponsor).

Avsnittet uppdragstagande enhet (Sponsor) är uppdelad i sex delar och dessa är ResCountryCode, TIN, Name, Address, FilerCategory och DocSpec (se bild i Appendix J på sidan 77 i User Guide).

### **ResCountryCode**

Landskod för hemvist (ResCountryCode) avser vilket land som den uppdragstagande enheten (Sponsor) har sin hemvist i.

- Uppgiften **ska inte** fyllas i.

### **TIN**

Skatteregistreringsnummer (TIN) avser vilket skatteregistreringsnummer som den uppdragstagande enheten (Sponsor) har. Vid FATCA-rapporteringen ska GIIN (Global Intermediary Identifying Number) för den uppdragstagande enheten anges här.

- Här anges GIIN (Global Intermediary Identifying Number) för den uppdragstagande enheten.
- Läs mer om GIIN och hur det ska redovisas i avsnitt 6.2 under TIN.

## Name

Här ska den uppdragstagande enhetens namn (Name) anges.

- Här anges det hos IRS registrerade namnet.
  - Attributet typ av namn (nameType) **ska inte** fyllas i.

## Address

Adress (Address) avser den uppdragstagande enhetens adress. Uppgift ska lämnas om landskod (CountryCode) för den uppdragstagande enhetens adress samt fullständig adress. Det finns två alternativ för att ange adress (Address\_Type)– AddressFix eller AddressFree. I första hand ska AddressFix användas. Se avsnitt 4.3 AddressType på sidan 26 i User Guide.

- I CountryCode anges **SE**.
- I AddressFix eller AddressFree **ska** fullständig adress anges.
- Om AddressFix används **ska** alltid City anges.
- Om AddressFree används rekommenderas att uppgifterna lämnas i ordningen gatuadress, postnummer, postort.

## FilerCategory

Typ av uppgiftslämnare (FilerCategory) **bör, men behöver inte**, användas vid rapporteringen till Skatteverket.

- Om uppgiften fylls i kan **FATCA607** till **FATCA609** anges här.
  - Se sidan 38-39 i UserGuide för information om de olika värden som kan anges
- Observera att det inte finns någon skyldighet att enligt bestämmelserna i SFL lämna denna uppgift, men då uppgiften är obligatorisk vid rapportering till IRS kommer Skatteverket ange **FATCA607** här för de finansiella institut som inte angett ett värde.

## DocSpec

Se information i avsnitt 6.2.

### 6.5 Intermediary

Förmedlare (Intermediary) avser amerikanska förhållanden och ska inte användas i rapporteringen till Skatteverket.

- Uppgiften **ska inte** fyllas i.

### 6.6 NilReport

Nollrapport (NilReport) ska inte användas vid rapporteringen till Skatteverket.

- Uppgiften **ska inte** fyllas i.

### 6.7 AccountReport

Här ska det finansiella institutet lämna uppgifter om varje rapporteringspliktigt konto. En AccountReport är uppdelad i nio delar; DocSpec, AccountNumber, AccountClosed, AccountHolder, SubstantialOwner, AccountBalance, Payment, CARRef och AdditionalData (se bild på sidan 47 i User Guide).

- Minst en AccountReport måste finnas i varje rapport (FATCA XML-fil).

## DocSpec

Se information i avsnitt 6.2.

## AccountClosed

Avslutat konto (AccountClosed) ska inte användas vid rapporteringen till Skatteverket.

- Uppgiften **ska inte** fyllas i.

## AccountNumber

Uppgift om kontots identifikationsnummer (AccountNumber) lämnas här. Om det inte finns något vanligt kontonummer, ska det nummer som det finansiella institutet använder för att identifiera kontohavarens tillgångar användas.

- Här anges kontonumret för det rapporteringspliktiga kontot.
- Uppgiften **ska** anges.
- Om kontonummer inte finns hos det finansiella institutet kan NANUM (NoAccountNUMBER) anges.

I attributet **AcctNumberType** kan typ av kontonummer, t.ex. IBAN, anges. Typ av kontonummer behöver **inte** anges, men om det anges ska OECD601 till OECD605 användas. Se punkt 6.4.2 på sidan 48 i UserGuide.

- Om **OECD601** (IBAN) eller **OECD603** (ISIN) anges ska kontonumret (AccountNumber) fyllas i enligt branschstandard för IBAN respektive ISIN.

## AccountHolder

Uppgift om kontohavare (AccountHolder) lämnas här. Avsnittet är uppdelat i ett antal delar.

- Se avsnitt 6.9 nedan.

## SubstantialOwner

Uppgift om person som har ett bestämmande inflytande (SubstantialOwner) lämnas här i vissa fall. Under detta avsnitt ska sådana personer rapporteras. Avsnittet är uppdelat i ett antal delar.

- Se avsnitt 6.11 nedan.

## AccountBalance

Uppgift om kontots saldo (AccountBalance) ska lämnas här. Uppgiften som ska lämnas avser kontots saldo eller värde vid utgången av året. Här lämnas även uppgift om de konton som har avslutats under året. I dessa fall ska uppgift lämnas om värdet omedelbart före kontots avslutande. Här lämnas följande uppgifter:

- Saldo eller värde **ska anges** i svenska kronor.
  - Anges med två decimaler som avskiljs med . (punkt).
  - Saldo eller värde anges så här:
    - 100000.00
- Om värdet är 0 eller negativt, anges 0.00 som värde.
- I attributet valutakod(currCode) ska alltid **SEK** anges.
- Uppgiften **ska alltid** anges (obligatorisk).

## Payment

Uppgift om ersättningar (Payment) ska lämnas här. Dessa ersättningar kan vara ränta, utdelning, annan inkomst samt försäljning och inlösen av egendom som förvaras på det rapporteringspliktiga kontot.

I avsnittet PaymentType ska det utöver ersättningar (PaymentAmnt) lämnas uppgift om typ av ersättning (Type). Elementet **PaymentTypeDesc** ska **inte** användas vid rapportering till Skatteverket.

Följande uppgifter är möjliga att ange i elementet **Type**:

- **FATCA501** = Utdelning
- **FATCA502** = Ränta
- **FATCA503** = Försäljning eller inlösen av egendom
- **FATCA504** = Annan inkomst

Elementet **PaymentAmnt** ska anges om ersättningar finns. Om ersättningar (Payment) saknas bör elementet över huvud taget inte tas med i rapporteringen.

- Ersättningarna ska **anges** som bruttobelopp i svenska kronor.
- Ersättningarna anges med två decimaler som avskiljs med . (punkt). Exempel:
  - Ett tusen kronor i utdelning anges som 1000.00
  - Ett mer ojämnt belopp, t.ex. 1 234 kronor och 56 öre, anges som 1234.56
- I attributet valutakod (currCode) ska **SEK** anges.

## CARRef

Referens till fråga till behörig myndighet (CARRef) ska inte användas vid rapportering till Skatteverket. Eftersom det s.k. FATCA-avtalet som Sverige och Amerikas Förenta Stater har undertecknat är ett Modell 1-avtal omfattas inte Sverige och Skatteverket av detta avsnitt.

- Uppgiften ska **inte** fyllas i.

## AdditionalData

Ytterligare information om det rapporteringspliktiga kontot (AdditionalData) ska inte användas vid rapportering till Skatteverket.

- Uppgiften ska **inte** fyllas i.

## 6.8 PoolReport

Gemensam rapportering (PoolReport) används inte i rapportering till Skatteverket. Eftersom det s.k. FATCA-avtalet som Sverige och Amerikas Förenta Stater har undertecknat är ett Modell 1-avtal ska Skatteverket inte rapportera något till IRS under detta avsnitt.

- Uppgiften ska **inte** fyllas i.

## 6.9 AccountHolder

I avsnittet Kontohavare (AccountHolder) lämnas uppgifter om den som är innehavare av ett finansiellt konto. Uppgift lämnas antingen om fysisk person (Individual) eller om enhet (Organisation). Se bild på sidan 50 i User Guide.

### 6.9.1 Individual

I den här delen lämnas uppgift om fysiska personer (Individual) och den är uppdelad i sex delar ResCountryCode, TIN, Name, Address, Nationality och BirthInfo (se bild av PersonParty\_Type på sidan 29 i User Guide). Uppgifterna ska fyllas i om en fysisk person är innehavare av ett rapporteringspliktigt finansiellt konto.

Uppgift om fysiska personer (Individual) som har bestämmande inflytande (SubstantialOwner) fylls i på samma sätt och kan lämnas om en eller flera fysiska personer. Uppgifter fylls då i om den fysiska personen (Individual) som har ett bestämmande inflytande och uppgift lämnas i avsnittet SubstantialOwner. Se även avsnitt 6.11 nedan.

#### ResCountryCode

Landskod för hemvist (ResCountryCode) avser vilket land som innehavaren av det rapporteringspliktiga kontot har sin hemvist i.

- Uppgiften **ska inte** fyllas i.

#### TIN

Uppgift om amerikanskt skatteregistreringsnummer (US TIN) för kontohavaren (fysisk person) ska alltid anges om det finns hos det finansiella institutet.

- Här anges kontohavarens US TIN.
  - US TIN kan vara ett ”individual taxpayer identification number (ITIN)” tilldelat av IRS eller ett ”social security number (SSN)”.
- Ett US TIN består alltid av nio (9) siffror och ska fyllas i på något av följande sätt:
  - **099887766**
    - Dvs. nio siffror utan bindestreck eller andra skiljetecken
  - **123-45-6789**
    - Dvs. nio siffror med två bindestreck. Ett bindestreck in efter den tredje siffran och ett andra bindestreck in efter den femte siffran.
  - **12-3456789**
    - Dvs. nio siffror med ett bindestreck in efter den andra siffran.
- I attributet IssuedBy ska landskoden **US** anges.
- Om korrekt US TIN har angetts **behöver** inte födelsedatum fyllas i vid BirthInfo.

#### Korrekt US TIN saknas

Om korrekt amerikanskt skatteregistreringsnummer (US TIN) saknas för kontohavaren hos det finansiella institutet så ska ändå ett TIN anges här. Observera att i dessa fall **ska** även födelsedatum fyllas i vid BirthInfo (se nedan).

- US TIN anges då på följande sätt:
  - **AAAAAAAAA**
    - Dvs. nio A i versaler utan bindestreck eller andra skiljetecken.
  - **000000000**
    - Nio nollor (utan bindestreck eller andra skiljetecken).



- Kan anges för inkomståret 2017, men troligen inte för senare år.
- I attributet IssuedBy ska landskoden **US** anges.
- Observera att det av tidigare utgåva av denna tekniska beskrivning har framgått att US TIN är obligatoriskt att rapportera fr.o.m. inkomståret (kalenderåret) 2017.
  - *IRS har under hösten 2017 givit ut ett meddelande (Notice 2017-46) vars innebörd är att de finansiella instituten får ytterligare tid på sig att inhämta amerikanska skatteregistreringsnummer för **befintliga konton**. Mer information finns i Rättslig vägledning hos Skatteverket och i meddelandet hos IRS.*

### Andra TIN än US TIN

Om uppgift om andra TIN än US TIN finns för den fysiska personen, kontohavaren, **ska** uppgift lämnas även om dessa. T.ex. kan den fysiska personen även ha ett svenskt personnummer eller samordningsnummer.

- Denna uppgift lämnas då i en egen rad/fält **efter** US TIN.
  - Dessa uppgifter skickas inte vidare till IRS i USA.
- Ett svenskt personnummer ska inledas med sekelsiffra följt av personnumret. Sekelsiffra är 19 eller 20, t.ex. 197304237055, totalt 12 tecken. Bindestreck eller plustecken ska inte användas.
- För ett svenskt personnummer anges landskoden **SE** i attributet IssuedBy.

### Name

Uppgift om namn (Name) på kontohavaren ska fyllas i här. Uppgift ska lämnas om för- och efternamn. Flera avfälten (PrecedingTitle, Title, MiddleName, NamePrefix, GenerationIdentifier, Suffix och GeneralSuffix) och attributen (nameType och xnlNameType) är sådana som **inte** ska användas vid rapporteringen. För mer information se avsnitt 4.4.3 på sidan 31 i User Guide.

- I elementet FirstName anges kontohavarens förnamn.
  - Uppgiften **ska alltid** anges (obligatorisk).
- I elementet LastName anges kontohavarens efternamn.
  - Uppgiften **ska alltid** anges (obligatorisk).

### Address

Uppgift om kontohavarens adress (Address) ska fyllas i här. Uppgift ska lämnas om landskod (CountryCode) för adressen samt fullständig adress. Det finns två alternativ för att ange adress – AddressFix eller AddressFree. I första hand ska AddressFix användas. Se avsnitt 4.3 (AddressType) på sidan 26 i User Guide.

- I elementet CountryCode anges landskod för det land eller jurisdiktion som adressen finns i.
  - Vid amerikansk adress anges **US**.
  - Vid svensk adress anges **SE**.
  - Om adressen finns i annat land eller jurisdiktion än US eller SE anges det landets landskod, t.ex. FI för Finland eller DE för Tyskland.

- Kontohavarens fullständiga adress **ska** anges i AddressFix eller AddressFree.
- När AddressFix används **ska** elementen anges i den ordning som framgår av schemat.
  - Elementet City är **obligatoriskt** när AddressFix används.
- Om AddressFree används rekommenderas att uppgifterna lämnas i ordningen gata, stad, delstat och postnummer.
- Attributet legalAddressType **ska inte** fyllas i.

### **Nationality**

Uppgift om medborgarskap (Nationality) ska inte lämnas.

- Uppgiften **ska inte** fyllas i.

### **BirthInfo**

Uppgift om födelsedatum och födelseort (BirthInfo) lämnas här.

- Om US TIN saknas (se ovan under TIN) ska kontohavarens födelsedatum (BirthDate) anges.
- Födelsedatum anges i formatet **ÅÅÅÅ-MM-DD**
  - Exempel **1975-01-21**
- Om korrekt US TIN finns ska inte födelsedatum anges.
- Elementen City, CitySubentity, CountryInfo ( CountryCode och FormerCountryName), dvs. uppgift om födelseort **ska inte** fyllas i.

**Observera** att födelsedatum ska anges även om svenskt personnummer eller samordningsnummer lämnats under TIN.

### **6.9.2 Organisation**

I den här delen lämnas uppgift om enheter (Organisation) och den är uppdelad i fyra delar ResCountryCode, TIN, Name och Address (se bild på sidan 35 i User Guide). Uppgifterna ska fyllas i om en enhet är innehavare av ett rapporteringspliktigt finansiellt konto.

**Observera** att det även måste fyllas i uppgifter om vilken typ av kontohavare (AcctHolderType) som enheten är. Se avsnitt 6.10 nedan.

### **ResCountryCode**

Landskod för hemvist (ResCountryCode) avser vilket land som den rapporteringspliktiga enheten har sin hemvist i.

- Uppgiften **ska inte** fyllas i.

### **TIN**

Uppgift om amerikanskt skatteregistreringsnummer (TIN) för kontohavaren (enheten) ska alltid anges om det finns hos det finansiella institutet.

- Här anges kontohavarens amerikanska skatteregistreringsnummer, s.k US TIN.

- Ett US TIN består alltid av nio (9) siffror och ska fyllas i på något av följande sätt:
  - **099887766**
    - Dvs. nio siffror utan bindestreck eller andra skiljetecken.
  - **123-45-6789**
    - Dvs. nio siffror med två bindestreck. Ett bindestreck in efter den tredje siffran och ett andra bindestreck in efter den femte siffran.
  - **12-3456789**
    - Dvs. nio siffror med ett bindestreck in efter den andra siffran.
- I attributet IssuedBy ska landskoden **US** anges.

#### Korrekt US TIN saknas

Om korrekt amerikanskt skatteregistreringsnummer (US TIN) saknas för kontohavaren hos det finansiella institutet så ska ändå ett TIN anges här.

- US TIN anges då på följande sätt:
  - **AAAAAAAAA**
    - Dvs. nio A i versaler utan bindestreck eller andra skiljetecken.
  - **000000000**
    - Nio nollor (utan bindestreck eller andra skiljetecken)
    - Kan anges för inkomståret 2017, men troligen inte för senare år.
- Om kontohavaren är en “Passive Non-Financial Entity with substantial US owner(s)” (dvs. när FATCA102 angetts i AcctHolderType-elementet) anges nio A (**AAAAAAAAA**) som US TIN.
- I attributet IssuedBy ska landskoden **US** anges.
- Observera att det av tidigare utgåva av denna tekniska beskrivning har framgått att US TIN är obligatoriskt att rapportera fr.o.m. inkomståret (kalenderåret) 2017.
  - *IRS har under hösten 2017 givit ut ett meddelande (Notice 2017-46) vars innebörd är att de finansiella instituten får ytterligare tid på sig att inhämta amerikanska skatteregistreringsnummer för **befintliga konton**. Mer information finns i Rättslig vägledning hos Skatteverket och i meddelandet hos IRS.*

#### Andra TIN än US TIN

Om uppgift om andra TIN än US TIN finns för enheten **ska** uppgift lämnas även om dessa. T.ex. kan enheten även ha ett svenskt organisationsnummer.

- Denna uppgift lämnas då i en egen rad/fält **efter** US TIN.
  - Dessa uppgifter skickas inte vidare till IRS i USA.
- Ett svenskt organisationsnummer ska inledas med sekelsifra följt av organisationsnumret. Sekelsifra är 16. Exempel:
  - 165678901234, totalt 12 tecken.
  - Bindestreck eller plustecken ska inte användas
- För ett svenskt organisationsnummer anges det samt landskoden **SE** i attributet IssuedBy.

## Name

Uppgift om namn (Name) på kontohavaren ska fyllas i här.

- Här anges enhetens fullständiga namn.
  - Attributet typ av namn (nameType) **ska inte** fyllas i.

## Address

Uppgift om kontohavarens (enhetens) adress (Address) ska fyllas i här. Uppgift ska lämnas om landskod (CountryCode) för kontohavarens adress samt fullständig adress. Det finns två alternativ för att ange adress, AddressFix eller AddressFree. I första hand ska **AddressFix** användas. Se avsnitt 4.3 (AddressType) på sidan 26 i User Guide.

- I elementet (CountryCode) anges landskod för det land eller jurisdiktion som adress finns i.
  - Vid amerikansk adress anges **US**
  - Vid svensk adress anges **SE**
  - Om adressen finns i annat land eller jurisdiktion än US eller SE anges det landets landskod, t.ex. FI för Finland eller DE för Tyskland.
- Kontohavarens fullständiga adress **ska** anges i AddressFix eller AddressFree.
- När AddressFix används **ska** elementen anges i den ordning som framgår av schemat
  - Elementet City är **obligatoriskt** när AddressFix används.
- Om AddressFree används rekommenderas att uppgifterna lämnas i ordningen gata, stad, delstat och postnummer.
- Attributet legalAddressType **ska inte** fyllas i.

## 6.10 AcctHolderType

I detta avsnitt ska uppgifter lämnas om vilken typ av kontohavare (AcctHolderType) som en enhet (Organisation) är. Elementet AcctHolderType är **obligatoriskt** när en enhet (Organisation) är kontohavare. Följande uppgifter kan anges:

- FATCA102 = Passive Non-Financial Entity with substantial US owner(s)
- FATCA104 = Specified US Person
- För enhet (Organisation) där en eller flera amerikanska fysiska personer har bestämmande inflytande ska **FATCA102** anges.
  - **Observera** att uppgift då även ska fyllas i avsnittet SubstantialOwner (se nedan vid avsnitt 6.11)
- För enhet (Organisation) som är amerikansk person ska **FATCA104** anges.

**Observera** att följande uppgifter **inte ska** användas vid rapportering i Sverige.

- *FATCA101 = Owner-Documented FI with specified US owner(s)*
- *FATCA103= Non-Participating FFI \**
- *FATCA105 = Direct Reporting NFFE*
- *FATCA106 = For US Government use only*

\* Rapporteringen om betalningar till icke FATCA-deltagande finansiellt institut (Non-Participating FFI) har upphört fr.o.m. inkomstår 2017 och FATCA103 ska därför inte användas.

## 6.11 SubstantialOwner

Om kontohavaren är en sådan enhet (FATCA102) där en eller flera amerikanska personer har ett bestämmande inflytande (SubstantialOwner) ska uppgifter lämnas om dessa personer. Uppgift kan lämnas om en eller flera fysiska personer.

Avsnittet är förändrat i förhållande till FATCA XML schema v1.1 och i SubstantialOwner kan nu uppgift lämnas antingen under Individual eller under Organisation. Se bild i avsnitt 6.4.5 på sidan 52 i User Guide.

### Individual

Se information i avsnitt 6.9.1 om hur de olika delarna under fysisk person (Individual) fylls i.

- **Observera** att uppgift inte ska anges om kontohavaren, utan om de amerikanska personer som har ett bestämmande inflytande (SubstantialOwner).

### Organisation

Elementet **ska inte** användas vid FATCA-rapportering i Sverige.

## 7 XML-filen för FATCA-kontrolluppgifter

FATCA-kontrolluppgifter ska lämnas in till Skatteverket i en XML-fil, en rapport med kontrolluppgifter. Filen ska vara korrekt ifylld och validerad mot schema FATCA-XML v2.0. Schemat finns att tillgå på [www.skatteverket.se/fatca](http://www.skatteverket.se/fatca) och IRS [webbplats](http://www.irs.gov).

I en rapport (XML-fil) med FATCA-kontrolluppgifter får det bara finnas uppgifter från en uppgiftslämnare (ReportingFI), d.v.s. en rapport per ReportingFI. För att XML-filen ska vara korrekt ska den alltid inledas med en XML-header, `<?xml version="1.0" encoding="UTF-8"?>`. Filnamnet ska inledas med FATCA\_ och innehålla uppgift om inkomstår samt företagets namn. Filtypen ska vara .xml.

- **Exempel:** FATCA\_2017\_Storabanken.xml

På Skatteverkets webbplats finns e-tjänst, Test av filer – CRS och FATCA samt CbCR, där XML-filernas kvalitet kan kontrolleras (validering). Läs mer om testtjänsten i avsnitt 3.1.

Varje finansiellt institut som ska lämna FATCA-kontrolluppgifter bör innan XML-filen skapas och lämnas in till Skatteverket gå igenom denna tekniska beskrivning och stora delar av IRS User Guide.

Om XML-filen godkänns i Skatteverkets e-tjänster, så innebär det att innehållet uppfyller nästan samtliga de krav på innehållet som beskrivs i denna tekniska beskrivning. Läs mer om

verksamhetskontrollerna i e-tjänsterna i avsnitt 10. Viktiga punkter att kontrollera hur de är ifyllda om filen inte godkänns är:

- Att rätt info finns i MessageSpec
  - Se avsnitt 6.1
- Att rätt GIIN använts under ReportingFI
  - Se avsnitt 6.2
- Att DocRefId är unikt, har rätt format och inleds med GIIN
  - Se avsnitt 6.2
- Att US TIN för AccountHolder anges korrekt
  - Se avsnitt 6.9.1 och 6.9.2
- Att födelsedatum (BirthDate) anges om US TIN saknas
  - Se avsnitt 6.9.1
- Att belopp anges med två (2) decimaler, t.ex. 100.00
  - Se AccountBalance resp. Payment under avsnitt 6.7

## 8 Inlämningssätt

Rapporter (XML-filer) med FATCA-kontrolluppgifter lämnas i första hand in via e-tjänsten ”Lämna filer – CRS och FATCA samt CbCR” som finns på Skatteverkets webbplats.

På Skatteverkets webbplats finns en e-tjänst där XML-filernas kvalitet kan kontrolleras (validering). Läs mer om e-tjänsten ”Test av filer – CRS och FATCA samt CbCR” i avsnitt 3.1. E-tjänsterna finns i en ny version på Skatteverkets webbplats från februari 2018 och de är då till stor del anpassade till inkomståret 2017 för CRS och FATCA.

### 8.1 E-tjänsten ”Lämna filer – CRS och FATCA samt CbCR”

Rapporter (XML-filer) med FATCA-kontrolluppgifter lämnas i första hand in via e-tjänsten ”Lämna filer – CRS och FATCA samt CbCR” som finns i en ny version på Skatteverkets webbplats från februari 2018. E-tjänsten är då till stor del anpassad till inkomståret 2017 för CRS och FATCA och du hittar den enklast via en länk på [www.skatteverket.se/fatca](http://www.skatteverket.se/fatca).

Innan du kan använda e-tjänsten behöver du logga in på Skatteverket. Det gör du t.ex. med Mobilt BankID eller en e-legitimation på en fil i din dator eller på kort. Information om e-legitimation finns bl.a. på Skatteverkets webbplats. Se [här](#). När du loggat in till e-tjänsten så kommer du till denna sida.

## Lämna filer - CRS och FATCA samt CbCR

[Startsida](#)
[Kvittenser](#)
[Om lämna filer - CRS och FATCA](#)
[Om lämna filer - CbCR](#)


### Flera tjänster

[Byt e-tjänst](#)

### Kvittenser

### Ta emot och läs din myndighetspost digitalt

Skaffa en säker digital brevlåda och tjänsten Mina meddelanden. Då kan du öppna och läsa din post var du än är.


[minameddelanden.se](https://minameddelanden.se)

### Ladda upp fil

1. Välj fil 2. Granska & skicka in 3. Kvittens

**Välj fil**

Avtalstyp

CRS XML-schema v. 1.0  
 FATCA XML-schema v. 2.0

Land-för-land-rapport

CbCR XML-schema v. 1.0.1

Klicka på knappen ”Välj fil” och leta fram den XML-fil med FATCA-kontrolluppgifter som du ska lämna in till Skatteverket. Du behöver också välja vilken typ av fil du ska lämna. Här ska du välja att markera **FATCA XML Schema v. 2.0**. Klicka därefter på knappen ”Nästa”

Om filens storlek överstiger **20 MB**, vänligen ta kontakt med Skatteverket innan inlämning sker.

I nästa steg kontrolleras XML-filens innehåll och om den är OK visas följande sida:

## Lämna filer - CRS och FATCA samt CbCR

Startsida

Kvittenser

Om lämna filer - CRS och FATCA

Om lämna filer - CbCR

### Ladda upp fil ?

1. Välj fil 2. **Granska & skicka in** 3. Kvittens

#### Granska och skicka in

Datum	2018-02-05
Inskickad av	Magnus
Personnummer	19 I3

#### Uppgifter som lämnas i rapporten

ReportingFI/Name	Storbanken AB
SendingCompanyIN	165599990248
MessageRefID	CUWUDY.00000.LE.752.2017.a1
ReportingPeriod	2017-12-31
Filnamn	FATCA_2017_Storbanken_pre_exempelfil.xml 0.004 Mb

Jag har granskat att ovanstående uppgifter är riktiga och vill skicka in filen

[← Föregående](#) [Avbryt](#) [Skicka in >](#)

### Flera tjänster

Byt e-tjänst &gt;

### Kvittenser >

### Ta emot och läs din myndighetspost digitalt

Skaffa en säker digital brevlåda och tjänsten Mina meddelanden. Då kan du öppna och läsa din post var du än är.



minameddelanden.se

Kontrollera att uppgifterna är riktiga och sätt en bock i rutan vid ”Jag har granskat...” innan du klickar på knappen ”**Skicka in**”.

När du har skickat in XML-filen får du en kvittens som du kan spara på din dator. Samtliga kvittenser för de XML-filer som du lämnat in med din e-legitimation hittar du via menyvalet ”Kvittenser”.

Om den XML-fil som du laddat upp innehåller ett eller flera fel får du information om vilka felen är i en teknisk felrapport som du kan skriva ut eller ladda ned. Se bilden nedan för exempel på hur sidan kan se ut vid fel.



## Lämna filer - CRS och FATCA samt CbCR

Startside

Kvittenser

Om lämna filer - CRS och FATCA

Om lämna filer - CbCR

### Ladda upp fil ?

1. Välj fil 2. Granska & skicka in 3. Kvittens

**! Filen innehåller fel**

Filen innehåller fel som gör att Skatteverket inte kommer kunna ta emot den.

- Filen är inte framställd enligt Skatteverkets tekniska format som framgår av [Teknisk beskrivning SKV260 - FATCA](#)

[Visa teknisk felrapport](#)

**Avtalstyp FATCA**

Namn på vald fil	Storlek
<b>! FATCA_2017_Storbanken_pre_exempelfil_fel.xml</b>	0.004 Mb <span style="float: right;">🗑️</span>

**Välj fil**

Avtalstyp

CRS XML-schema v. 1.0

FATCA XML-schema v. 2.0

---

Land-för-land-rapport

CbCR XML-schema v. 1.0.1

### Flera tjänster

Byt e-tjänst &gt;

### Kvittenser >

### Ta emot och läs din myndighetspost digitalt

Skaffa en säker digital brevlåda och tjänsten Mina meddelanden. Då kan du öppna och läsa din post var du än är.



minameddelanden.se

## 8.2 E-transport

Rapporter med FATCA-kontrolluppgifter kan även lämnas in via e-transport. E-transport kräver att ni har ett Steria-certifikat samt avtal med Skatteverket. Det går att lämna filer maskinellt eller manuellt. För att få behörighet att lämna in FATCA-kontrolluppgifter via e-transport ska du kontakta Skatteverket via e-post till [finansiella.konton@skatteverket.se](mailto:finansiella.konton@skatteverket.se). Du kan läsa mer om e-transport och Steria-certifikat på Skatteverkets webbplats [www.skatteverket.se/e-transport](http://www.skatteverket.se/e-transport).

## 8.3 Teknisk support

Vid tekniska frågor eller problem angående e-tjänsterna ”Test av filer – CRS och FATCA samt CbCR” eller ”Lämna filer – CRS och FATCA samt CbCR” samt e-transport vänligen kontakta Skatteupplysningen på telefonnummer 0771-567 567. Det är även möjligt att kontakta Skatteverket via e-post till [finansiella.konton@skatteverket.se](mailto:finansiella.konton@skatteverket.se).

## 8.4 Fysiskt media (upphört)

FATCA-kontrolluppgifter kan fr.o.m januari 2017 **inte** längre lämnas in på ett fysiskt media (cd, dvd, usb) till Skatteverket.

## 9 Länkar till FATCA-sidor

### 9.1 Skatteverkets FATCA-information

Skatteverkets information om FATCA finns här [www.skatteverket.se/fatca](http://www.skatteverket.se/fatca)

### 9.2 IRS webbplats om FATCA

IRS samlade information om FATCA finns att tillgå här [www.irs.gov/fatca](http://www.irs.gov/fatca) och IRS information om FATCA XML (Form 8966) finns här <http://www.irs.gov/Businesses/Corporations/FATCA-XML-Schemas-and-Business-Rules-for-Form-8966>

### 9.3 US Treasury webbplats om FATCA

Amerikanska finansdepartementets sidor om FATCA där det bl.a. finns information om vilka länder som har FATCA-avtal finns här <http://www.treasury.gov/resource-center/tax-policy/treaties/Pages/FATCA.aspx>

## 10 Verksamhetskontroller FATCA XML v2.0

Ett stort antal av de kontroller (s.k. verksamhetskontroller) som Skatteverket under 2017 och tidigare genomförde av rapporterna med FATCA-kontrolluppgifter efter att de lämnats in till Skatteverket har nu flyttats ut till e-tjänsterna. En del av dessa verksamhetskontroller har delvis ändrats och det har tillkommit ett par nya.

De verksamhetskontroller som redan föregående år fanns i e-tjänsterna är markerat med **ljusblått**. De verksamhetskontroller som fanns hos Skatteverket föregående år och från och med detta år finns i e-tjänsten är markerat med **ljusgrönt**. Nya verksamhetskontroller är markerat med **gult**. Verksamhetskontroller som är ändrade har **röd text**. Tecken som är förbjudna eller där det är obligatorisk konvertering ingår i verksamhetskontrollerna. Det innebär att filen inte går att skicka in om den innehåller något av de tecken som räknas upp i tabellen i avsnitt 5.2 eller i tabellen nedan.

Kontroll	Schema Path	Felmeddelande
Avsnittet Intermediary ska ej rapporteras	FATCA/ReportingGroup/Intermediary	Element is not allowed (F1)
Avsnittet PoolReport ska ej rapporteras	FATCA/ReportingGroup/PoolReport	Element is not allowed (F2)
Organisationsnummer ska anges med 12 siffror och inledas med 16, 19 eller 20	MessageSpec/SendingCompanyIN	TIN (organisationsnummer) not valid. Must be 12 consecutive digits and start with 16, 19 or 20. (F3)
Kontroll mot generell komponent för verifiering av organisationsnummer	MessageSpec/SendingCompanyIN	TIN (organisationsnummer) not valid (F4)
Kontaktuppgifter måste anges	MessageSpec/Contact	Contact not populated (F5)
Om elementet finns ska det börja med värdet som finns i ReportingFI/TIN (position 1-19) Position 20 ska vara punkt (.) År från ReportingPeriod (position 21-24) Position 25 ska vara punkt (.) Position 26-200 ska bestå av minst ett alfanumeriskt tecken	MessageSpec/MessageRefId FATCA/ReportingFI/DocSpec/DocRefId FATCA/ReportingGroup/Sponsor/DocSpec/DocRefId FATCA/ReportingGroup/AccountReport/DocSpec/DocRefId	Format Not Valid (F6)
År i ReportingPeriod (pos 1-4) ska vara mellan 2014 och kalenderår -1	MessageSpec/ReportingPeriod	Year not valid (F7)

Ska vara 19 tkn i formatet XXXXXX.XXXXX.XX.XXX Position 17-19 ska vara 752 Fältet får inte innehålla bokstaven O eller o	FATCA/ReportingFI/TIN FATCA/ReportingGroup/Sponsor/TIN	Felaktigt TIN. Ska vara 19 tkn i formatet XXXXXX.XXXXX.XX.XXX Position 17-19 ska vara 752 (F8)
Attributet issuedBy ska vara US eller ej angivet	FATCA/ReportingFI/TIN[@issuedBy] FATCA/ReportingGroup/Sponsor/TIN[@issuedBy]	Attributet issuedBy ska vara US eller ej angivet (F9)
Kontroll att DocRefId är unikt inom hela filen	FATCA/ReportingFI/DocSpec/DocRefId FATCA/ReportingGroup/Sponsor/DocSpec/DocRefId FATCA/ReportingGroup/AccountReport/DocSpec/DocRefId	The DocRefId is not unique (F10)
Obligatorisk uppgift om nivån ovanför finns. T ex är TIN obligatoriskt om FATCA/ReportingGroup/AccountReport/AccountHolder/Individual finns	FATCA/ReportingGroup/AccountReport/AccountHolder/Individual/TIN FATCA/ReportingGroup/AccountReport/AccountHolder/Organisation/TIN FATCA/ReportingGroup/AccountReport/SubstantialOwner/Individual/TIN	TIN not populated (F11)
Om attributet issuedBy=US ska TIN vara AAAAAAAAA (9 versaler), 000000000 (nio nollor), eller i formatet 999999999, 999-99-9999, 99-9999999	FATCA/ReportingGroup/AccountReport/AccountHolder/Individual/TIN FATCA/ReportingGroup/AccountReport/AccountHolder/Organisation/TIN FATCA/ReportingGroup/AccountReport/SubstantialOwner/Individual/TIN	Om attributet issuedBy=US ska TIN vara i formatet 999999999, 999-99-9999, 99-9999999, eller AAAAAAAAA. 000000000 får användas t o m inkomstår 2017 (F12)
Obligatorisk uppgift om nivån ovanför innehåller TIN=000000000 eller TIN=AAAAAAAA och attributet issuedBy="US". Tex är BirthDate obligatoriskt om FATCA/ReportingGroup/AccountReport/SubstantialOwner/Individual/TIN=000000000 och attributet issuedBy="US"	FATCA/ReportingGroup/AccountReport/AccountHolder/Individual/BirthInfo/BirthDate FATCA/ReportingGroup/AccountReport/SubstantialOwner/Individual/BirthInfo/BirthDate	BirthDate ska anges om TIN=000000000 eller TIN=AAAAAAAA och attributet IssuedBy = US (F13)
Det ska finnas minst en AccountReport	FATCA/ReportingGroup/AccountReport	Must be provided. (F14)
Får ej finnas om DocTypeIndic (någonstans i filen) = "FATCA1"	FATCA/ReportingFI/DocSpec/CorrMessageRefId FATCA/ReportingGroup/Sponsor/CorrMessageRefId FATCA/ReportingGroup/AccountReport/CorrMessageRefId	CorrMessageRefId får ej finnas om DocTypeIndic (någonstans i filen) = FATCA1 (F22)
Ska finnas om DocTypeIndic inom avsnittet = "FATCA2", "FATCA3", "FATCA4"	FATCA/ReportingFI/DocSpec/CorrMessageRefId FATCA/ReportingGroup/Sponsor/DocSpec/CorrMessageRefId FATCA/ReportingGroup/AccountReport/DocSpec/CorrMessageRefId	CorrMessageRefId ska innehålla ett värde om DocTypeIndic (någonstans i filen) = "FATCA2", "FATCA3", "FATCA4" (F23)
Ska finnas om CorrMessageRefId inom avsnittet har ett värde	FATCA/ReportingFI/DocSpec/CorrDocRefId FATCA/ReportingGroup/Sponsor/DocSpec/CorrDocRefId FATCA/ReportingGroup/AccountReport/DocSpec/CorrDocRefId	CorrDocRefId ska finnas om CorrMessageRefId inom avsnittet har ett värde (F25)
Om elementet finns ska värde vara "FATCA102" eller "FATCA104"	FATCA/ReportingGroup/AccountReport/AccountHolder/AccountHolderType	Om AcctHolderType finns ska värde vara FATCA102 eller FATCA104 (F26)

Avsnittet ska finnas om FATCA/ReportingGroup/AccountReport/AccountHolder/AccountHolderType = "FATCA102"	FATCA/ReportingGroup/AccountReport/SubstantialOwner	Uppgifter i SubstantialOwner ska finnas om AccountHolderType = FATCA102 (F27)
Om nivån ovanför finns ska det finnas ett TIN med attributet issuedBy="US". Detta TIN ska komma först ifall det finns flera TIN under avsnittet.	FATCA/ReportingGroup/AccountReport/AccountHolder/Individual/TIN FATCA/ReportingGroup/AccountReport/AccountHolder/Organisation/TIN FATCA/ReportingGroup/AccountReport/SubstantialOwner/Individual/TIN	TIN, med attributet issuedBy = US ska finnas om avsnittet finns (F29)
Belopp ska anges med 2 decimaler	FATCA/ReportingGroup/AccountReport/AccountBalance FATCA/ReportingGroup/AccountReport/Payment/PaymentAmount	Belopp ska anges med två decimaler(F31)
Elementet TIN är obligatoriskt	FATCA/ReportingFI/TIN	TIN är obligatoriskt(F32)
Om nivån ovanför finns ska ett av fälten, City eller AddressFree finnas (minst ett tecken som inte är blanktecken). T.ex. om FATCA/ReportingGroup/AccountReport/AccountHolder/Individual/Address finns ska kontrollen utföras	FATCA/ReportingFI/ Address/ AddressFix/ City FATCA/ReportingFI/ Address/ AddressFree FATCA/ReportingGroup/Sponsor/ Address/ AddressFix/ City FATCA/ReportingGroup/Sponsor/ Address/ AddressFree FATCA/ReportingGroup/AccountReport/AccountHolder/Individual/Address/AddressFix/ City FATCA/ReportingGroup/AccountReport/AccountHolder/Individual/Address/Address/AddressFree FATCA/ReportingGroup/AccountReport/AccountHolder/Organisation/Address/AddressFix/ City FATCA/ReportingGroup/AccountReport/AccountHolder/Organisation/Address/AddressFree FATCA/ReportingGroup/AccountReport/SubstantialOwner/Individual/Address/AddressFix/ City FATCA/ReportingGroup/AccountReport/SubstantialOwner/Individual/Address/AddressFree	En av , City eller AddressFree, ska finnas (minst ett tecken som inte är blanktecken) (F33)
Det ska bara finnas ett avsnitt FATCA	FATCA	Only one FATCA Body is allowed(F34)
Avsnittet NilReport ska ej rapporteras	FATCA/ReportingGroup/NilReport	Avsnittet NilReport ska ej rapporteras(F36)
Kontroll att XML-filen inte innehåller följande tecken eller teckenkombinationer: &# # (Hash) -- (Double Dash) /* (snedstreck asterisk)		Prohibited character(F42)
Kontroll att XML-filen inte innehåller följande tecken eller teckenkombinationer (F ska ha konverterat dem enligt nedan): & konverteras till: (&#amp;#x26;) ) < konverteras till: (&#x26;lt;) ) ' konverteras till: (&#x26;apos;) )		Prohibited character - shall be converted(F43)

Avsnittet /SubstantialOwner/Organisation/ ska inte finnas	FATCA/ReportingGroup/AccountReport/ SubstantialOwner/Organisation	Element is not allowed(F44)
Elementet AdditionalData ska ej rapporteras	FATCA/ReportingGroup/AccountReport/ AdditionalData	Elementet AdditionalData ska ej rapporteras (F45)
Timestamp ska anges i formatet ÅÅÅÅ-MM-DD[T]tt:mm:ss T ex 2018-04-15T14:37:40	MessageSpec/Timestamp	Timestamp ska anges i formatet ÅÅÅÅ-MM-DD[T]tt:mm:ss T ex 2018-04-15T14:37:40 (F57)