

Teknisk beskrivning för lämnande av CRS-kontrolluppgifter till Skatteverket

Inkomståret 2016

Inledning	3
CRS – vad är det?	3
Inlämning av CRS-kontrolluppgifter.....	4
Hur du läser den tekniska beskrivningen	5
Common Reporting Standard User Guide, Version 1.0	5
CRS XML och Skatteverket	6
Uppgifter som ska lämnas i rapporten (XML-filen)	8
1 MessageSpec.....	8
2 ReportingFI	11
2.1 ResCountryCode.....	11
2.2 IN.....	11
2.3 Name	11
2.4 Address	12
2.5 DocSpec	12
3 Reporting Group.....	14
3.1 Sponsor	14
3.2 Intermediary	14
3.3 AccountReport.....	14
3.4 PoolReport	16
3.5 AccountHolder	16
3.6 AcctHolderType	19
3.7 ControllingPerson.....	20
4 XML-filen för CRS-kontrolluppgifter.....	22
4.1 Testtjänst	22
5 Inlämningssätt	23
5.1 E-tjänsten ”Lämna kontrolluppgifter – CRS och FATCA” ..	23
5.2 E-transport	25
5.3 Teknisk support.....	25
6 Länkar till CRS-sidor	26
6.1 Skatteverkets CRS-information	26
6.2 OECD:s webbplats om CRS.....	26
Bilaga 1 Verksamhetskontroller CRS.....	26

Inledning

Denna tekniska beskrivning vänder sig till finansiella institut som ska lämna in rapporter med CRS-kontrolluppgifter till Skatteverket. Här beskrivs hur en XML-fil för CRS-kontrolluppgifter ska utformas samt hur den ska lämnas in till Skatteverket.

Denna första utgåva av teknisk beskrivning gäller för redovisning av CRS-kontrolluppgifter som avser inkomståret (kalenderåret) 2016.

Större och väsentliga förändringar mot tidigare utkast av utgåva 1 är markerade med streck i kanten alternativt i **röd** text. Vi påminner om att den korrekta skrivningen av ”ID” är ändrad i DocRefId, CorrDocRefId, MessageRefId och CorrMessageRefId från ”RefID” till ”RefId”. Detta är den skrivning av Id som finns i XML-schemat. Skatteverkets verksamhetskontroller, som finns i bilaga 1, har uppdaterats med vissa mindre textjusteringar mot tidigare utkast.

Om ni som finansiellt institut har frågor om denna tekniska beskrivning eller andra frågor om CRS kan ni kontakta Skatteverket via finansiella.konton@skatteverket.se.

Skatteverket skickar löpande ut information om nyheter avseende CRS och FATCA i ett nyhetsbrev via e-post. Om du vill få detta nyhetsbrev så kan du kontakta Skatteverket via e-post finansiella.konton@skatteverket.se så lägger vi till dig på sändlistan.

Information om hur du lämnar FATCA-kontrolluppgifter finns i SKV260-FATCA, se www.skatteverket.se/fatca.

CRS – vad är det?

Arbete inom OECD och EU har resulterat i att många länder kommer att utbyta upplysningar om finansiella konton. CRS – Common Reporting Standard - är OECD:s standard för att underlätta ett automatiskt utbyte av upplysningar om finansiella konton mellan olika länder. EU:s regelverk för utbyte av finansiell information mellan medlemsstaterna heter DAC 2 (Directive on Administrative Cooperation). Regelverken liknar varandra och är införda gemensamt i svensk lagstiftning.

I den här tekniska beskrivningen används fortsättningsvis bara ”CRS”, även om båda regelverken omfattas.

CRS innebär att svenska rapporteringsskyldiga finansiella institut ska

- anmäla till Skatteverket att de är rapporteringsskyldiga,
- granska och identifiera rapporteringspliktiga konton och
- lämna kontrolluppgifter till Skatteverket om rapporteringspliktiga, samt odokumenterade, finansiella konton.

Detta gäller för finansiella konton som innehas av privatpersoner och företag (enheter) som har skatterättslig hemvist i något annat land än Sverige och USA. Kontrolluppgifter ska lämnas oavsett hemvistland och oavsett om Sverige har ett informationsutbytesavtal med landet ifråga. Skatteverket skickar sedan uppgifterna vidare till respektive land som deltar i informationsutbytet.

Information om hur du anmäler dig och blankett för anmälan hittar du på www.skatteverket.se/crs.

Mer utförlig information om CRS finns i Skatteverkets [Rättslig vägledning](#).

Inlämning av CRS-kontrolluppgifter

Kontrolluppgifter om rapporteringspliktiga konton, så kallade CRS-kontrolluppgifter, avseende inkomstår 2016 ska vara Skatteverket tillhanda senast den **15 maj 2017**.

Inlämningen av CRS-kontrolluppgifter till Skatteverket ska göras i XML-filer som baseras på det XML-schema som publicerats av OECD (Standard for Automatic Exchange of Financial Account Information in Tax Matters, CRS XML Schema v. 1.0). Schemat, som är det av Skatteverket fastställda formuläret för rapportering av CRS-kontrolluppgifter, finns att tillgå på Skatteverkets och OECD:s webbplatser, www.skatteverket.se/crs och www.oecd.org/tax/automatic-exchange/common-reporting-standard/.

Använd Skatteverkets e-tjänst, Lämna kontrolluppgifter – CRS och FATCA, för inlämning av CRS-kontrolluppgifter.

På Skatteverkets webbplats finns ett antal publicerade exempelfiler (XML-filer). Dessa exempelfiler uppfyller de formella och tekniska krav som ställs för rapportering av CRS-kontrolluppgifter till Skatteverket. Du hittar exempelfilerna på www.skatteverket.se/crs.

Mer information om hur CRS-kontrolluppgifter ska lämnas till Skatteverket finns i avsnitt 5.

Observera att det XML-format som beskrivs i Teknisk beskrivning – för elektronisk redovisning av kontrolluppgifter (SKV260), inte kan användas för att lämna in CRS-kontrolluppgifter. Det är inte heller möjligt att lämna in CRS-kontrolluppgifter via samma inlämningsvägar som vanliga kontrolluppgifter.

Nollrapportering

Om ett rapporteringsskyldigt finansiellt institut inte har några uppgifter om rapporteringspliktiga konton att rapportera, ska det inte lämna några uppgifter till Skatteverket. Sverige har, till skillnad från flera andra länder, inte några regler om s.k. nollrapportering d.v.s. att det finansiella institutet ska lämna uppgifter om att de inte har några uppgifter att rapportera.

Observera att rapporteringsskyldiga finansiella institut ska **göra en anmälan** till Skatteverket även om det inte finns några uppgifter att rapportera. **Mer information om anmälan finns på www.skatteverket.se/crs under rubriken Anmälan.**

Om det blir fel

Om fel upptäcks i de filer med CRS-kontrolluppgifter som lämnats till Skatteverket är det möjligt att göra rättelser eller kompletteringar. **Kontakta alltid Skatteverket** via e-post (finansiella.konton@skatteverket.se) **innan** ni lämnar in era rättelser eller kompletteringar.

Inlämnade rapporter med CRS-kontrolluppgifter kan korrigeras genom att en helt ny rapport lämnas in före ett visst datum. Rapporter med ny data (DocTypeIndic = OECD1), som ska rätta en tidigare inlämnad rapport, kan preliminärt lämnas in fram till och med den **31 augusti 2017**. Då ersätts tidigare rapporter med CRS-kontrolluppgifter i sin helhet med den senast inlämnade rapporten. Detta innebär att uppgifter kan läggas till eller justeras i den nya

rapporten. **Observera** att samma **MessageRefId** som användes vid den ordinarie rapporteringen måste användas vid dessa rättelser.

Efter att Skatteverket har skickat rapporterna med CRS-kontrolluppgifter till respektive mottagarland så ska de förfaranden för korrigeringar som beskrivs på sidorna 252 - 258 i CRS XML Schema v. 1.0 User Guide användas.

Hur du läser den tekniska beskrivningen

I denna tekniska beskrivning finns information om hur de XML-filer som ska användas vid inlämningen av CRS-kontrolluppgifter till Skatteverket ska utformas samt hur de kan lämnas in till Skatteverket. Information om det XML-schema som ska användas, CRS XML Schema v. 1.0, finns i första hand i Common Reporting Standard User Guide, version 1.0 (nedan kallad User Guide eller CRS User Guide). Mer information om CRS User Guide finns i nästa avsnitt.

Rubrikerna i denna tekniska beskrivning är på engelska och motsvarar de olika delarna, eller elementen, i XML-schemat som ska fyllas i, alternativt inte fyllas i.

Anpassningar och förtydliganden av hur XML-filen ska fyllas i utifrån det svenska regelverket finns beskrivet i avsnitt 1-4 . Det ska ses som en hjälp och ett komplement till CRS User Guide.

Common Reporting Standard User Guide, Version 1.0

CRS User Guide är en del i OECD:s Standard for Automatic Exchange of Financial Account Information in Tax Matters. Den är uppdelad i sex avsnitt samt två bilagor (Appendix A och B). Utöver det inledande avsnittet **Introduction** och **How the CRS User Guide links to the CRS Schema**, finns de fyra avsnitten

- Message Header
- PersonParty_Type
- OrganisationParty_Type
- CRS Body.

I de olika avsnitten finns utförlig information om specifika dataelement och ibland attribut som beskriver dataelementet. För varje dataelement och dess attribut anges om elementet måste ingå i filen (mandatory eller validation), är valfri (optional), eller inte används (null). Följande termer används genomgående:

- **Validation** (validering) – Uppgiften krävs för schemavalidering och måste inkluderas.
- **Mandatory** (obligatorisk) – Uppgiften krävs inte för schemavalidering, men krävs för rapportering av CRS-kontrolluppgifter.
- **Optional** (frivillig) – Uppgiften krävs inte för rapportering av CRS-kontrolluppgifter, men ska lämnas om den finns tillgänglig.
- **Optional (non CRS)** – Uppgiften krävs inte för rapportering av CRS-kontrolluppgifter och kan utelämnas.

Common Reporting Standard User Guide version 1.0 finns att tillgå på Skatteverkets och OECD:s CRS-webbplatser, www.skatteverket.se/crs och www.oecd.org/tax/automatic-exchange/common-reporting-standard/.

Förutom de kontroller som beskrivs i User Guide (och finns i schemat) har Skatteverket valt att lägga till ytterligare kontroller, t.ex. att vissa element ska anges på ett bestämt sätt, se bilaga 1.

CRS XML och Skatteverket

Vid framtagandet av XML-filer för inlämning av CRS-kontrolluppgifter ska det XML-schema som publicerats av OECD (CRS XML Schema v. 1.0) användas. Schemat, som är det av Skatteverket fastställda formuläret för rapportering av CRS-kontrolluppgifter, finns att tillgå på Skatteverkets och OECD:s CRS-webbplatser, www.skatteverket.se/crs och www.oecd.org/tax/automatic-exchange/common-reporting-standard/.

Schemat CRS XML v. 1.0

Information om CRS XML Schema v. 1.0 finns i första hand i CRS User Guide. I de två bilagorna (Appendix A och B) till User Guide finns bilder som grafiskt visar struktur m.m. för CRS XML Schema v. 1.0.

Informationen i avsnitten 1-4 i denna tekniska beskrivning ska ses som ett komplement till och förtydligande av den information som finns i User Guiden.

Principer för XML-filen

Den teckenuppsättning som ska användas är UTF-8. Specialtecknen ska konverteras till det format som visas i nedanstående tabell.

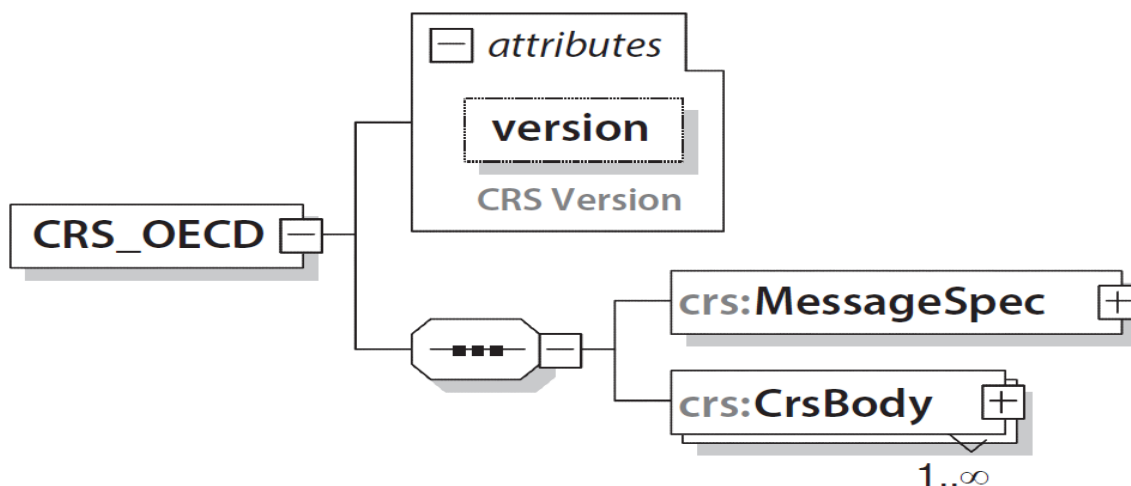
Tecken	XML-format	Anmärkning
&	&	obligatorisk konvertering
<	<	obligatorisk konvertering
>	>	konverteringen är inte obligatorisk, men motsvarar god praxis
”	"	konverteringen är inte obligatorisk, men motsvarar god praxis
'	'	obligatorisk konvertering
--	Saknas	Får inte användas
#	Saknas	Får inte användas
/*	Saknas	Får inte användas
&#	Saknas	Får inte användas

Filer får inte innehålla tecknet **ï»¿ = Byte Order Mark (BOM).** Det latinska alfabetet ska användas vilket innebär att t.ex. å, ä och ö är tillämpliga. Landskoder ska anges med två tecken och följa ISO 3166-1 Alpha 2. Valutakoder ska anges med tre tecken och följa ISO 4217 Alpha 3. Tillåtna land- och valutakoder framgår av CRS XML Schema v. 1.0.

Avsnitt och delar i CRS XML

CRS XML Schema v. 1.0 är uppdelat i ett antal avsnitt och delar. I avsnitt 1-3 finns information om vad som ska fyllas i under respektive avsnitt och del.

I en bilaga (appendix A) till User Guide finns ett antal schemabilder som visar olika avsnitt och delar i schemat. Bilden nedan visar de övergripande avsnitten, MessageSpec och CrsBody, i schemat.



När uppgifter fyllts i under de olika avsnitten sammanställs de till en XML-fil, en rapport. Med rapport menas nedan den XML-fil som sammanställts och ska lämnas till Skatteverket, se avsnitt 4. **För att XML-filen ska vara korrekt ska den inledas med en XML-header, `<?xml version="1.0" encoding="UTF-8"?>`.**

Observera att vid rapporteringen till Skatteverket får det bara finnas en (1) CrsBody per XML-fil.

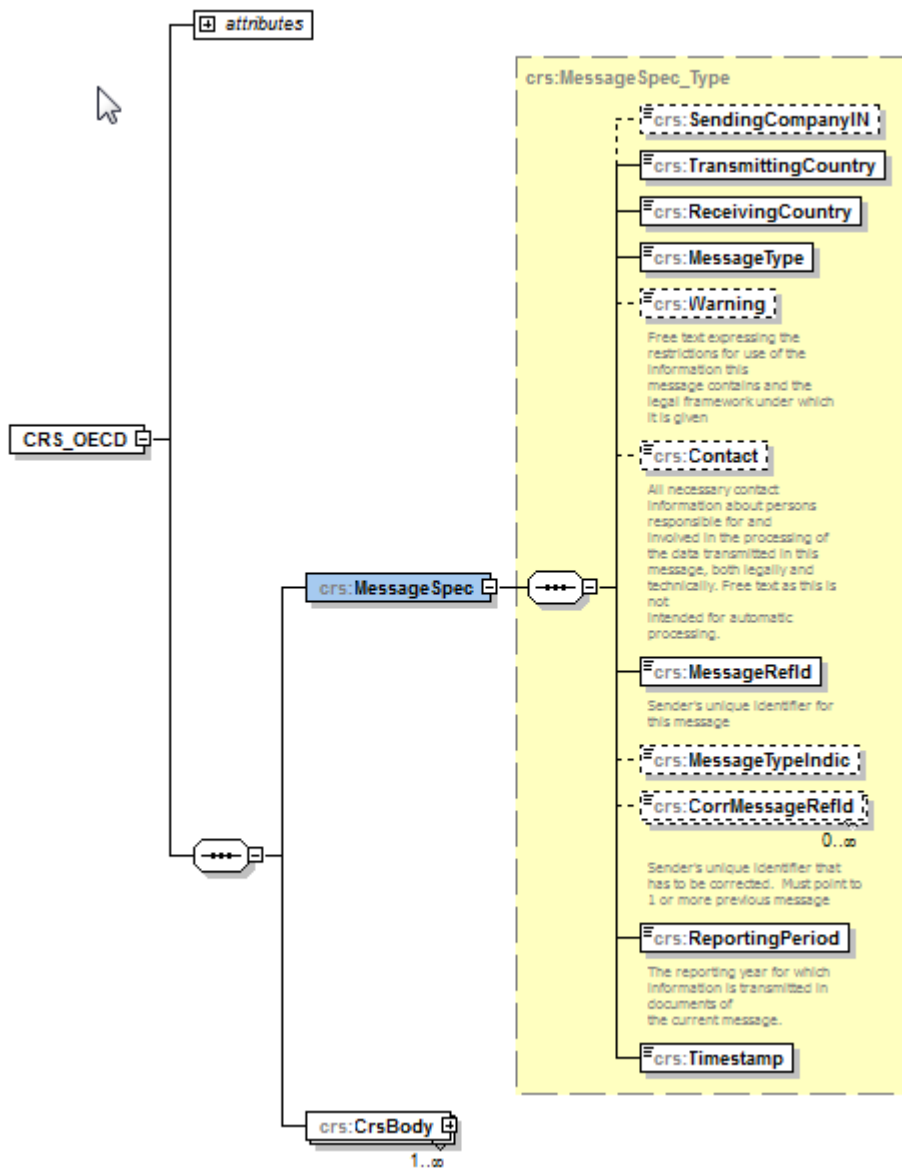
E-tjänsten "Test av kontrolluppgifter – CRS och FATCA"

Skatteverket har tagit fram en e-tjänst som gör det möjligt att testa filerna. Dels testas att filen innehåller suffix ".xml", att filen är av XML-format samt att XML-filen validerar. Maxstorlek för testfiler är **3 MB**. Du kan läsa mer om testtjänsten under avsnitt 4.1. I bilaga 1 hittar du en lista på de extra verksamhetskontroller som Skatteverket har lagt till. Sedan slutet av november 2016 hittar du testtjänsten på www.skatteverket.se/crs.

Uppgifter som ska lämnas i rapporten (XML-filen)

1 MessageSpec

Avsnittet Rapportspecifikation (MessageSpec) är uppdelat i elva delar; SendingCompanyIN, TransmittingCountry, ReceivingCountry, MessageType, Warning, Contact, MessageRefId, MessageTypeIndic, CorrMessageRefId, ReportingPeriod och Timestamp (se bild här nedan eller på sidan 259 ff, Appendix A i User Guide).



Avsnittet MessageSpec ska finnas med vid rapporteringen till Skatteverket men det kommer **inte** att vidarebefordras till mottagande land.

1.1 SendingCompanyIN

Här anges det svenska organisationsnumret för det rapporteringsskyldiga finansiella institutet som lämnar in rapporten (SendingCompanyIN).

- Denna uppgift är frivillig enligt schemat men **obligatorisk** vid rapportering till Skatteverket.
- Ett svenskt organisationsnummer ska inledas med sekelsiffran följt av organisationsnumret som anges utan bindestreck. För svenska enheter ska sekelsiffran vara 16.
 - **Exempel:** 165029000030

1.2 TransmittingCountry

Rapporterande land (TransmittingCountry) avser det land där rapporten lämnas in och även det land som rapporteringen skickas ifrån.

- Här anges alltid **SE** (Sverige).

1.3 ReceivingCountry

Mottagande land (ReceivingCountry) avser det land som ska ta emot de uppgifter om rapporteringspliktiga konton som finns i rapporten.

- Här anges alltid **SE** (Sverige).

1.4 MessageType

Här ska det fyllas i vilken typ av uppgifter (MessageType) som lämnas i rapporten.

- Här anges alltid **CRS**.

1.5 Warning

Tillägg (Warning) kan användas för att skriva in extra information om rapportens innehåll men ska inte användas vid rapporteringen till Skatteverket.

- Uppgiften ska inte fyllas i.

1.6 Contact

Kontaktuppgifter (Contact) avser uppgifter om det företag som lämnar in rapporten. Vid rapporteringen till Skatteverket ska uppgifterna för företaget eller den som har lämnat uppgiften fyllas i här.

- Denna uppgift är frivillig enligt schemat men **obligatorisk** vid rapportering till Skatteverket.
- Här anges
 - Företagets namn samt namn, telefonnummer och e-postadress för en kontaktperson.
 - **Exempel:** Stora Banken AB, Lasse Larsson, 0812345678, lars.larsson@storabanken.se

1.7 MessageRefId

Här ska ett unikt identifieringsnummer (MessageRefId) fyllas i. MessageRefId ska användas som referens vid korrigeringar till Skatteverket efter ordinarie rapportering.

Identifieringsnumret bestäms av uppgiftslämnaren men måste bestå av följande tre delar,

- IN (Identification Number) för det rapporteringsskyldiga finansiella institutet (ReportingFI) som rapporten avser. Det är samma organisationsnummer, inklusive sekelsiffran, som finns i avsnittet ReportingFI/IN som ska användas.

- Det år som uppgifterna avser (t.ex. 2016). Det är samma år som finns i avsnittet MessageSpec/ReportingPeriod som ska användas.
- Minst tre (3) och max 182 unika alfanumeriska tecken. Med alfanumeriska tecken avses 0-9, a-z och A-Z.

De tre delarna i MessageRefId ska avskiljas med punkt (.).

- **Exempel:** 165678901234.2016.54321

1.8 MessageTypIndic

Här är det möjligt att ange vilken typ av rapportering det är fråga om.

- Uppgiften ska inte fyllas i.

1.9 CorrMessageRefId

Identifikationsnummer för rättade uppgifter (CorrMessageRefId) ska inte fyllas i vid den ordinarie rapporteringen. Vid korrigeringar måste Skatteverket kontaktas innan ny rapportering sker, se avsnitt ”Om det blir fel” på sidan 4.

- Uppgiften ska inte fyllas i (vid den ordinarie rapporteringen).

1.10 ReportingPeriod

Det inkomstår (kalenderår) som rapporten avser (ReportingPeriod). Året ska anges i formatet **ÅÅÅÅ-MM-DD**. Året ska alltid följas av månad 12 och dag 31.

- För de rapporter som ska lämnas in avseende 2016 ska **2016-12-31** anges.

1.11 Timestamp

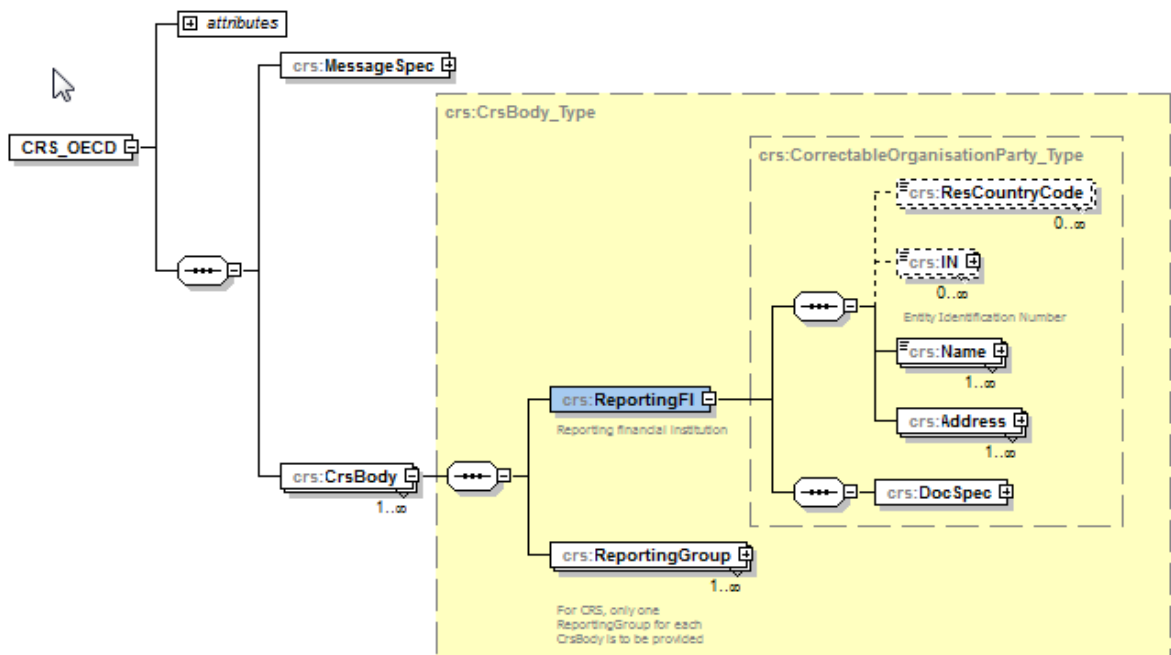
Tidsstämpel (Timestamp) som visar när rapporten sammanställdes. Uppgiften avser datum och klockslag.

- Här anges det när rapporten sammanställdes. Använd formatet **ÅÅÅÅ-MM-DD'T'tt:mm:ss**.
 - **Exempel:** 2017-03-25T09:45:30

2 ReportingFI

I avsnittet rapporteringspliktigt finansiellt institut (ReportingFI) lämnas uppgifter om det finansiella institut som är uppgiftslämnare för rapporteringspliktiga konton. ReportingFI är uppdelad i fem delar; ResCountryCode, IN, Name, Address och DocSpec.

Uppgifterna som anges under avsnittet ReportingFI ska avse samma rapporteringsskyldiga finansiella institut som angetts under MessageSpec –SendingCompanyIN.



2.1 ResCountryCode

Landskod för hemvist (ResCountryCode) avser vilket land som det finansiella institutet har sin hemvist i.

- Uppgiften ska inte fyllas i.

2.2 IN

Här anges det svenska organisationsnumret (IN) för det finansiella institutet som rapporten avser.

- Ett svenskt organisationsnummer ska inledas med sekelsiffran följt av organisationsnumret, som anges utan bindestreck. För svenska enheter ska sekelsiffran vara 16.
 - **Exempel:** 165029000030
- Attributet INType ska inte användas i detta avsnitt.
- Om attributet IssuedBy används, ska SE anges..

2.3 Name

Här ska det finansiella institutets namn (Name) anges.

- Här anges det registrerade namnet.
 - Attributet nameType ska inte anges.

2.4 Address

Adress (Address) avser det finansiella institutets adress. Uppgift ska lämnas om landskod (CountryCode) för det finansiella institutets adress samt fullständig adress.

Det finns två alternativ för att ange adress, AddressFree eller AddressFix. I första hand ska AddressFix användas. Se avsnitt IId på sidan 239 i User Guide.

- I CountryCode anges **SE**.
- I AddressFix eller AddressFree anges fullständig adress.
- I AddressFix **ska** alltid **City** anges.
- Om AddressFree används rekommenderas att uppgifterna lämnas i ordningen gata, delstat, postnummer och postort. Uppgifterna kan lämpligen åtskiljas av blanksteg eller slashstecken (/), t.ex.
 - Byvägen1/11111/Storstad.

2.5 DocSpec

DocSpec är uppdelad i fyra delar; DocTypeIndic, DocRefId, CorrMessageRefId och CorrDocRefId. Dessa fyra delar visar status för de uppgifter som anges i detta avsnitt samt identifieringsnummer för uppgifterna. Följande uppgifter lämnas under respektive del:

2.5.1 DocTypeIndic

Typ av information (DocTypeIndic) avser status för uppgiften. Den kan vara ny (New), rättad (Corrected) eller borttag (Deletion) av data.

Bara en typ av information (DocTypeIndic) kan anges i respektive rapport. Det går alltså inte att ange OECD1 och OECD2 i samma rapport.

- Här anges
 - **OECD1** (New Data) ska användas vid den **ordinarie rapporteringen**.
 - OECD2 (Corrected) ska endast användas vid rättning efter den ordinarie rapporteringen.
 - OECD3 (Deletion) ska endast användas vid borttag efter den ordinarie rapporteringen.
 - OECD11 - OECD13 avser testuppgifter och ska **inte** användas.

2.5.2 DocRefId

Här ska ett identifieringsnummer för avsnittet (DocRefId) fyllas i. DocRefId ska användas som referens vid korrigeringar till Skatteverket efter ordinarie rapportering. Det kan även användas vid kontakt mellan uppgiftslämnare och Skatteverket, t.ex. vid frågor om innehållet.

Identifieringsnumret bestäms av uppgiftslämnaren men måste bestå av följande tre delar,

- IN (Identification Number) för det rapporteringsskyldiga finansiella institutet (ReportingFI) som rapporten avser. Det är samma organisationsnummer, inklusive sekelsiffra, som finns i avsnittet ReportingFI/IN som ska användas.
- Det år som uppgifterna avser (t.ex. 2016). Det är samma år som finns i avsnittet MessageSpec/ReportingPeriod som ska användas.
- Minst tre (3) och max **172** unika alfanumeriska tecken. Med alfanumeriska tecken avses 0-9, a-z och A-Z.

De tre delarna i DocRefId ska avskiljas med punkt (.).

Exempel: 165678901234.2016.54ac32fde1dfeyh33535

2.5.3 CorrMessageRefId

Identifikationsnummer för rättade uppgifter (CorrMessageRefId) ska inte användas vid CRS-rapporteringen. Vid korrigeringar måste Skatteverket kontaktas innan ny rapportering sker, se avsnitt ”Om det blir fel” på sidan 4.

- Uppgiften ska inte fyllas i

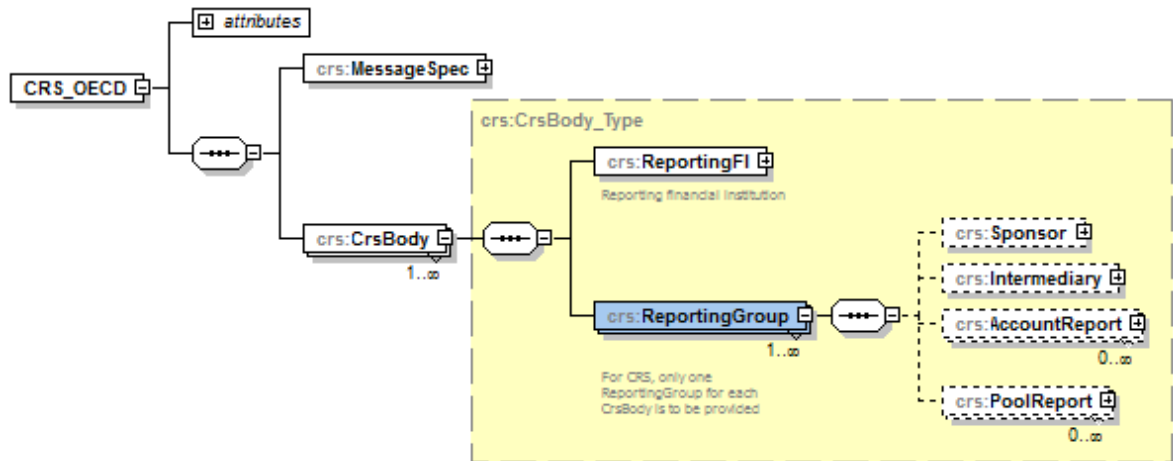
2.5.4 CorrDocRefId

Identifikationsnummer för rättade uppgifter (CorrDocRefId) ska inte fyllas i vid den ordinarie rapporteringen. Vid korrigeringar måste Skatteverket kontaktas innan ny rapportering sker, se avsnitt ”Om det blir fel” på sidan 4.

- Uppgiften ska inte fyllas i (vid den ordinarie rapporteringen).

3 ReportingGroup

Rapporteringspliktiga uppgifter (ReportingGroup) är uppdelad i fyra delar. Dessa är Sponsor, Intermediary, AccountReport och PoolReport (se bild här nedan). Uppgifterna rapporteras beroende på av vem och av vilken anledning uppgifterna lämnas.



3.1 Sponsor

Avsnittet uppdragstagande enhet (Sponsor) kan **inte** användas vid CRS-rapportering (non-CRS).

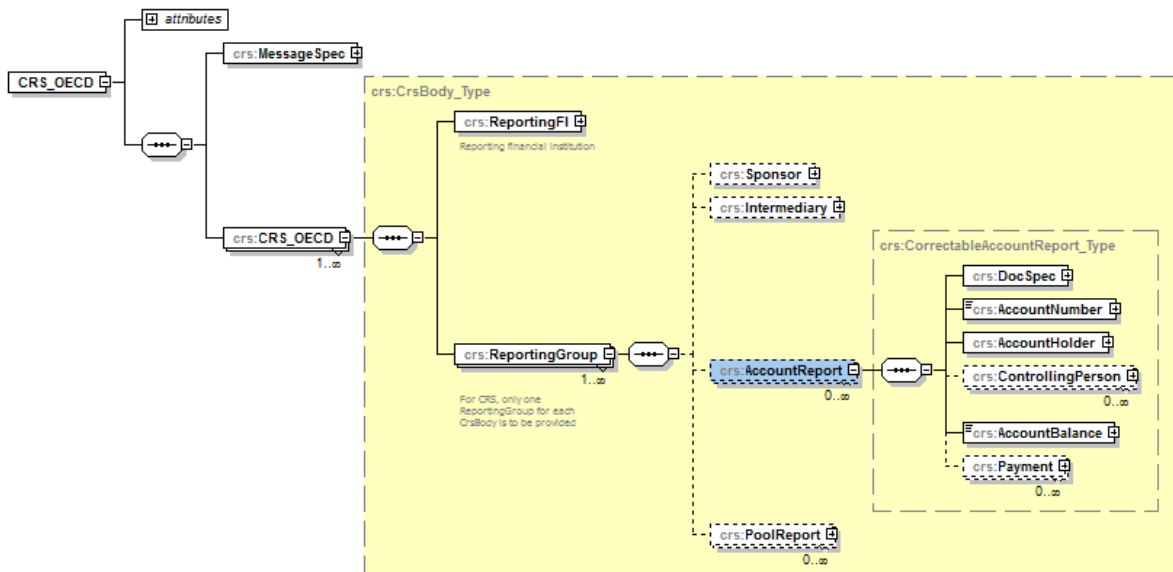
3.2 Intermediary

Avsnittet förmedlare (Intermediary) kan **inte** användas vid CRS-rapporteringen (non-CRS).

3.3 AccountReport

Här ska det finansiella institutet lämna uppgifter om varje rapporteringspliktigt konto. En AccountReport är uppdelad i sex delar; DocSpec, AccountNumber, AccountHolder, ControllingPerson, AccountBalance och Payment.

- Minst en AccountReport måste finnas i varje rapport (CRS XML-fil).



3.3.1 DocSpec

Se information i avsnitt 2.5.

3.3.2 AccountNumber

Uppgift om kontots identifikationsnummer (AccountNumber) lämnas här. Om det inte finns något vanligt kontonummer, ska det nummer som det finansiella institutet använder för att identifiera kontohavarens tillgångar användas.

Här anges kontonumret för det rapporteringspliktiga kontot.

Ytterligare uppgifter om, samt status för kontot kan lämnas i följande attribut

- Typ av kontonummer (AccountNumberType), t.ex. IBAN
 - Behöver **inte** anges.
 - Om det anges ska OECD601 till OECD605 användas.
 - Se även sidan 246 i User Guide.
- Odokumenterat konto (UndocumentedAccount)
 - Om kontot är odokumenterat ska **true** anges med gemener.
- Avslutat konto (ClosedAccount)
 - Om kontot är avslutat ska **true** anges med gemener.
- Vilande konto (DormantAccount),
 - Uppgiften ska **inte** fyllas i.

3.3.3 AccountHolder

Uppgift om kontohavare (AccountHolder) lämnas här. Avsnittet är uppdelat i flera delar, se mer under **avsnitt 3.5**.

3.3.4 ControllingPerson

Uppgift om person som har ett bestämmande inflytande (ControllingPerson) lämnas här. Avsnittet är uppdelat i flera delar, se mer under **avsnitt 3.7**.

3.3.5 AccountBalance

Uppgift om kontots saldo (AccountBalance) ska lämnas här. Uppgiften som ska lämnas avser kontots saldo eller värde, vid utgången av året. Värdet anges alltid i svenska kronor. Om kontot är i annan valuta ska **omräkning ske till svenska kronor**. Här lämnas följande uppgifter.

- Ange saldo eller värde i svenska kronor.
 - Anges med två decimaler som avskiljs med. (punkt).
 - Saldo eller värde anges så här,
 - 100000.00
 - Om värdet är 0 (noll) eller negativt, anges 0.00 som värde.
 - Är kontot avslutat, anges alltid 0.00 som värde.
- Attributet valutakod (currCode), ska alltid anges till **SEK**.

3.3.6 Payment

Uppgift om ersättningar (Payment) ska lämnas här. Dessa ersättningar kan vara ränta, utdelning, annan inkomst samt försäljning och inlösen av tillgångar på det rapporteringspliktiga kontot. Värdet anges alltid i svenska kronor. Om kontot är i annan valuta ska omräkning ske till svenska kronor. I avsnittet ska det utöver belopp lämnas uppgift om typ av ersättning, Type.

Följande uppgifter är möjliga att ange i elementet Type.

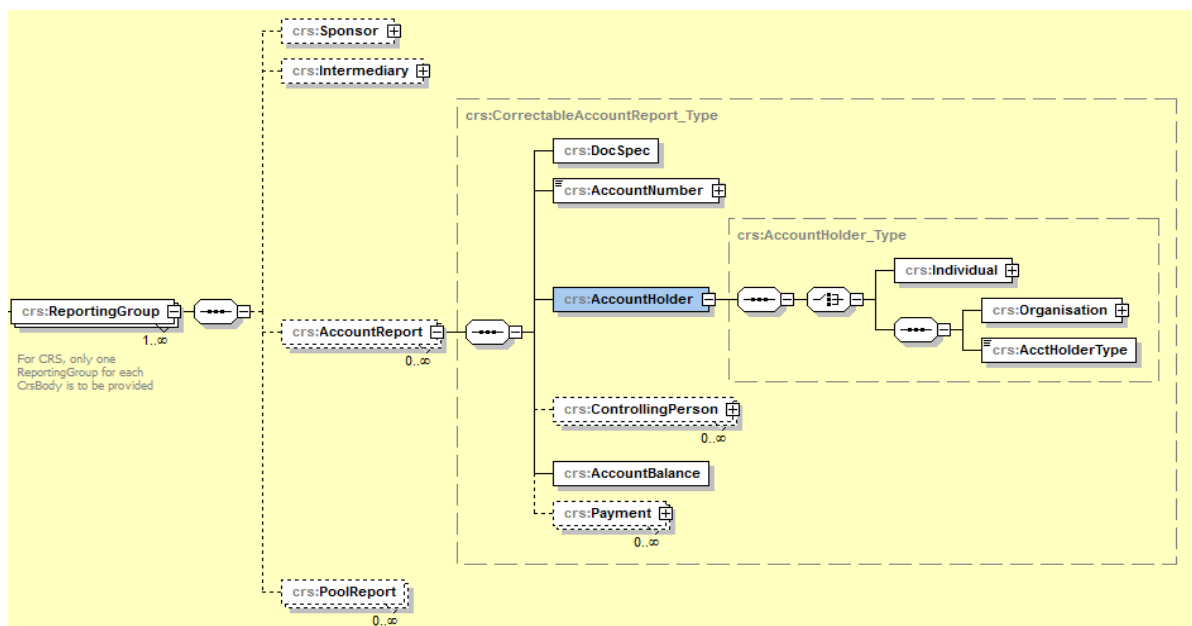
- **CRS501** = Utdelning
 - **CRS502** = Ränta
 - **CRS503** = Försäljning eller inlösen
 - **CRS504** = Annan inkomst
- Ersättningarna ska anges som bruttobelopp i **svenska kronor, SEK**.
 - Ersättningarna ska anges med två decimaler som avskiljs med. (punkt).
 - **Exempel:**
 - Ettusen kronor i utdelning anges som 1000.00
 - Ett mer ojämnt belopp, t.ex. 1 234 kronor och 56 öre, anges som 1234.56
 - Attributet valutakod, currCode, ska anges till **SEK**.

3.4 PoolReport

Gemensam rapportering (PoolReport) används inte vid CRS-rapportering (non-CRS).

3.5 AccountHolder

I avsnittet Kontohavare (AccountHolder) lämnas uppgifter om den som är innehavare av ett finansiellt konto. Uppgift lämnas antingen om fysisk person (Individual) eller om enhet (Organisation).



3.5.1 Individual

I den här delen lämnas uppgift om kontohavare som är fysiska personer (Individual) och den är uppdelad i sex delar: ResCountryCode, TIN, Name, Address, Nationality och BirthInfo. Uppgifterna ska fyllas i om en fysisk person är innehavare av ett rapporteringspliktigt finansiellt konto.

3.5.2 ResCountryCode

Landskod för hemvist (ResCountryCode) avser vilket land som innehavaren av det rapporteringspliktiga kontot har sin hemvist i. Om personen har flera hemviststater ska landskoden för samtliga stater rapporteras. Om man inte känner till personens hemviststat anges SE.

- Uppgiften ska vara landskod, t.ex. DK.
- Vid flera landskoder anges varje landskod på en egen rad/fält

3.5.3 TIN

Uppgift om skatteregistreringsnummer (TIN) ska alltid lämnas om sådant finns. Uppgift om landskod ska anges i attributet IssuedBy. Om skatteregistreringsnummer saknas ska fältet *utelämnas* och uppgifter ska istället lämnas i avsnittet BirthInfo (se avsnitt 3.5.7).

- Ett TIN ska bestå av minst en (1) siffra.
- Om uppgift om flera TIN finns för den fysiska personen ska uppgift lämnas om samtliga TIN, d.v.s. för respektive land. **Dessa uppgifter lämnas då i separata rader/fält.**
- Om den fysiska personen har ett svenskt personnummer, eller samordningsnummer, ska detta **alltid** anges.
 - Ett svenskt personnummer ska inledas med sekelsiffra följt av person- eller samordningsnummer. Sekelsiffra är 19 eller 20, t.ex. 197304237055 (totalt 12 tecken). **Bindstreck eller plustecken ska inte användas.**
 - För ett svenskt personnummer ska SE anges i attributet IssuedBy.

Du kan läsa mer om TIN på denna länk

<http://www.skatteverket.se/utlandsktskatteregistreringsnummer>.

3.5.4 Name

Uppgift om namn (Name) på den fysiska personen ska fyllas i här. Uppgift ska lämnas om för- och efternamn. Flera avfälten (NamePerson_Type, PrecedingTitle, Title, MiddleName, NamePrefix, GenerationIdentifier, Suffix och GeneralSuffix) är sådana som **inte** ska användas vid den svenska CRS-rapporteringen.

- Här anges kontohavarens fullständiga namn (samtliga för- och efternamn).
 - Attributet nameType ska **inte** användas.

3.5.5 Address

Uppgift om den fysiska personens adress (Address) ska fyllas i här. Uppgift ska lämnas om landskod (CountryCode) för den fysiska personens adress samt personens fullständiga adress. Det finns två alternativ för att ange adress (Address_Type): AddressFix eller AddressFree. I första hand ska AddressFix användas. Se avsnitt IID i User Guide. Attributet legalAdressType ska inte användas vid den svenska rapporteringen.

- Här anges landskod (CountryCode) för den stat som adressen hör hemma i.
 - Vid svensk adress anges SE.
 - Vid utländsk adress anges det landets landskod, t.ex. FI för Finland.
- I AddressFix eller AddressFree anges kontohavarens fullständiga adress.
- I AddressFix **ska** alltid City anges.
- Om AddressFree används rekommenderas att uppgifterna lämnas i ordningen gata, delstat, postnummer och postort. Uppgifterna kan lämpligen åtskiljas av blanksteg eller slashtecken (/), t.ex.
 - Byvägen1/11111/Storstad.

3.5.6 Nationality

Uppgift om medborgarskap (Nationality) ska inte lämnas.

- Uppgiften ska **inte** användas vid CRS-rapportering (non-CRS).

3.5.7 BirthInfo

Uppgift om födelsedatum och födelseort (BirthInfo) lämnas här.

- Om TIN saknas (se ovan under TIN) ska kontohavarens födelsedatum (BirthDate) anges.
- Födelsedatum anges i formatet **ÅÅÅÅ-MM-DD**,
 - Exempel **1975-01-21**.
- Här anges City (födelseort) och CountryInfo om uppgiften finns.
 - I City anges födelseort i klartext.
 - I CountryInfo anges CountryCode (landskod) eller FormerCountryName (landsnamn i klartext, t.ex. Jugoslavien).
- CitySubentity ska **inte** fyllas i.

Observera att födelsedatum ska anges även om svenskt person- eller samordningsnummer lämnats under TIN.

3.5.8 Organisation

I den här delen lämnas uppgift om enheter (Organisation) och den är uppdelad i fyra delar: ResCountryCode, IN, Name och Address. Uppgifterna ska fyllas i om en enhet är innehavare av ett rapporteringspliktigt finansiellt konto.

Observera att det även måste fyllas i uppgifter om vilken typ av kontohavare (AcctHolderType) som enheten är, se avsnitt 3.6.

3.5.9 ResCountryCode

Landskod för hemvist (ResCountryCode) avser vilket land som innehavaren av det rapporteringspliktiga kontot har sin hemvist i. Om enheten har flera hemviststater ska landskoden för samtliga stater rapporteras genom att upprepa strängen. Om man inte känner till enhetens hemviststat anges SE.

- Uppgiften ska vara landskod, t.ex. DK.
- Vid flera landskoder anges varje landskod på en egen rad/fält.

3.5.10 IN

Uppgift om skatteregisteringsnummer (IN) för kontohavaren (enheten) ska lämnas om sådant finns.

- Ett IN ska bestå av minst en siffra.
 - Om attributet INType används, ska det vara TIN, US GIIN, EIN eller LEI.
 - Attributet IssuedBy ska anges med landskod. För svenska organisationsnummer anges SE.
- Finns uppgift om flera IN för enheten ska uppgift lämnas om samtliga IN, d.v.s. för respektive land. **Dessa uppgifter lämnas då i separata rader/fält.**
- Om IN saknas ska 0 (noll) anges.
- Om enheten har ett svenskt organisationsnummer ska detta **alltid** anges.
 - Ett svenskt organisationsnummer ska inledas med sekelsiffra följt av organisationsnumret. För svenska enheter ska sekelsiffran vara 16, t.ex. 165029000030. Bindestreck ska inte användas.

3.5.11 Name

Uppgift om namn (Name) på enheten ska fyllas i här. Uppgift ska lämnas om det registrerade namnet.

- Här anges kontohavarens registrerade namn.
 - Attributet nameType ska **inte** användas.

3.5.12 Address

Uppgift om enhetens adress (Address) ska fyllas i här. Uppgift ska lämnas om landskod (CountryCode) för enhetens adress samt fullständig adress. Det finns två alternativ för att ange adress (Address_Type): AddressFix eller AddressFree. I första hand ska AddressFix användas. Se avsnitt IID i User Guide. Attributet legalAdressType ska inte användas vid den svenska rapporteringen.

- Här anges landskod (CountryCode) för den stat som adressen hör hemma i.
 - Vid svensk adress anges SE.
 - Vid utländsk adress anges det landets landskod, t.ex. FI för Finland.
- I AddressFix eller AddressFree anges kontohavarens fullständiga adress.
- I AddressFix **ska** alltid City anges.
- Om AddressFree används rekommenderas att uppgifterna lämnas i ordningen gata, delstat, postnummer och postort. Uppgifterna kan lämpligen åtskiljas av blanksteg eller slashstecken (/), t.ex.
 - Byvägen1/11111/Storstad.

3.6 AcctHolderType

I detta avsnitt ska uppgifter lämnas om vilken typ av kontohavare (AcctHolderType) som en enhet (Organisation) är. Följande uppgifter är möjliga att fylla i.

- **CRS101** = Passive Non-Financial Entity with – one or more controlling person that is a Reportable Person.

- **CRS102** = CRS Reportable Person.
- **CRS103** = Passive Non-Financial Entity that is a CRS Reportable Person.
- För enhet där en eller flera fysiska personer har bestämmande inflytande ska **CRS101** anges.
- För enhet som är en aktiv icke-finansiell enhet ska **CRS102** anges.
- För enhet som är en passiv icke-finansiell enhet, utan personer med bestämmande inflytande, ska **CRS103** anges.

3.7 ControllingPerson

Om kontohavaren är en sådan enhet (CRS101) där en eller flera fysiska personer har ett bestämmande inflytande (ControllingPerson) ska uppgifter lämnas om dessa personer. ControllingPerson är uppdelad i sex delar; ResCountryCode, **TIN**, Name, Address, Nationality och BirthInfo.

3.7.1 ResCountryCode

Landskod för hemvist (ResCountryCode) avser vilket land som en fysisk person med bestämmande inflytande (ControllingPerson) har sin hemvist i. Om personen har flera hemviststater ska landskoden för samtliga stater rapporteras genom att upprepa strängen. Om man inte känner till personens hemviststat anges SE.

- Uppgiften ska vara landskod, t.ex. DK.
- Vid flera landskoder anges varje landskod på en egen rad/fält

3.7.2 TIN

Uppgift om skatteregistreringsnummer (TIN) ska alltid lämnas om sådant finns. Om skatteregistreringsnummer saknas ska fältet utelämnas. Istället ska uppgifter fyllas i under BirthInfo (se avsnitt 3.7.6). Landskod ska anges i attributet IssuedBy, t.ex. DK.

- Ett TIN ska bestå av minst en (1) siffra.
- Om uppgift om flera TIN finns för den fysiska personen ska uppgift lämnas om samtliga TIN, d.v.s. för respektive land. **Dessa uppgifter lämnas då i separata rader/fält.**
- Om den fysiska personen har ett svenskt personnummer, eller samordningsnummer, ska detta **alltid** anges.
 - Ett svenskt personnummer ska inledas med sekelsiffra följt av och person- eller samordningsnummer. Sekelsiffra är 19 eller 20, t.ex. 197304237055 (totalt 12 tecken). **Bindestreck eller plustecken ska inte användas.**
 - För ett svenskt personnummer ska SE anges i attributet IssuedBy.

3.7.3 Name

Uppgift om namn (Name) på den fysiska personen ska fyllas i här. Uppgift ska lämnas om för- och efternamn. Flera avfälten (NamePerson_Type, PrecedingTitle, Title, MiddleName, NamePrefix, GenerationIdentifier, Suffix och GeneralSuffix) är sådana som **inte** ska användas vid den svenska CRS-rapporteringen.

- Här anges kontohavarens fullständiga namn (samtliga för- och efternamn).

3.7.4 Address

Uppgift om den fysiska personens adress (Address) ska fyllas i här. Uppgift ska lämnas om landskod (CountryCode) för den fysiska personens adress samt fullständig adress. Det finns två alternativ för att ange adress (Address_Type): AddressFix eller AddressFree. I första hand ska AddressFix användas. Se avsnitt Iid i User Guide. Attributet legalAdressType ska inte användas vid den svenska rapporteringen.

- Här anges landskod (CountryCode) för den stat som adressen hör hemma i.
 - Vid svensk adress anges SE.
 - Vid utländsk adress anges det landets landskod, t.ex. FI för Finland.
- I AddressFix eller AddressFree anges kontohavarens fullständiga adress.
- I AddressFix **ska** alltid City anges.
- Om AddressFree används rekommenderas att uppgifterna lämnas i ordningen gata, delstat, postnummer och postort. Uppgifterna kan lämpligen åtskiljas av blanksteg eller slashstecken (/), t.ex.
 - Byvägen1/11111/Storstad.

3.7.5 Nationality

Uppgift om medborgarskap (Nationality) ska inte lämnas.

- Uppgiften ska **inte** användas vid CRS-rapportering (non-CRS).

3.7.6 BirthInfo

Uppgift om födelsedatum och födelseort (BirthInfo) lämnas här.

- Om TIN saknas (se ovan under TIN) ska kontohavarens födelsedatum (BirthDate) anges
- Födelsedatum anges i formatet **ÅÅÅÅ-MM-DD**.
 - Exempel **1975-01-21**.
- Här anges City (födelseort) och CountryInfo om uppgiften finns.
 - I City anges födelseort i klartext.
 - I CountryInfo anges CountryCode (landskod) eller FormerCountryName (landsnamn i klartext, t.ex. Jugoslavien).
- CitySubentity ska **inte** fyllas i.

Observera att födelsedatum ska anges även om ett svenskt person- eller samordningsnummer lämnats under TIN.

3.7.7 CtlgPersonType

Uppgift om typ av person med bestämmande inflytande.

- Ska **inte** fyllas i vid den svenska rapporteringen.

4 XML-filen för CRS-kontrolluppgifter

CRS-kontrolluppgifter ska lämnas in till Skatteverket i en XML-fil, en rapport med kontrolluppgifter.

Filen ska vara korrekt ifylld och validerad mot schema CRS XML v. 1.0. Schemat finns att tillgå på www.skatteverket.se/crs och OECD:s webbplats <http://www.oecd.org/tax/automatic-exchange/common-reporting-standard/>.

För att XML-filen ska vara korrekt ska den alltid inledas med en XML-header, `<?xml version="1.0" encoding="UTF-8"?>`.

I en rapport (XML-fil) med CRS-kontrolluppgifter får det bara finnas uppgifter från en uppgiftslämnare (ReportingFI), d.v.s. en rapport per ReportingFI.

Filnamnet ska inledas med CRS_ och innehålla uppgift om inkomstår samt företagets namn. Filtypen ska vara .xml.

- **Exempel:** CRS_2016_Storabanken.xml.

Varje finansiellt institut bör innan filen lämnas in till Skatteverket gå igenom följande punkter:

- Validera filen mot schema CRS XML v. 1.0.
- Granska filen och kontrollera följande:
 - Att rätt info finns i MessageSpec, se avsnitt 1.
 - Att rätt IN använts under ReportingFI, se avsnitt 2.
 - Att DocRefId är unikt, har rätt format och inleds med IN.
 - Att födelsetid (BirthDate) anges om TIN inte finns.
 - Att landskoder anges med stora bokstäver, t.ex. DE.
 - Att belopp anges med två (2) decimaler, t.ex. 100.00 med . (punkt) som skiljetecken

4.1 E-tjänsten "Test av kontrolluppgifter – CRS och FATCA"

Skatteverket har en e-tjänst där det är möjligt att testa XML-filer med CRS- eller FATCA-kontrolluppgifter samt att de uppfyller Skatteverkets grundkrav. Förutom schemavalidering görs ytterligare ett antal kontroller. Exempel på dessa kontroller är,

- Organisationsnummer ska anges med 12 siffror och inledas med 16 t.ex. 165029000030.
- Kontroll att DocRefId är unikt inom hela filen.
- Det ska finnas minst en (1) AccountReport i filen.

De kontroller som görs, utöver validering av XML-filen, framgår av bilaga 1. Maxstorlek för testfiler är **3 MB**.

Testtjänsten kräver ingen inloggning. Den filöverföringstjänst som ska användas vid den ordinarie rapporteringen kräver dock e-legitimation. Hur du gör för att skaffa en e-legitimation hittar du [här](#).

5 Inlämningsätt

5.1 E-tjänsten ”Lämna kontrolluppgifter – CRS och FATCA”

Rapporter (filer) med CRS-kontrolluppgifter lämnas i första hand in via den nya e-tjänsten ”Lämna kontrolluppgifter - CRS och FATCA”, som finns på Skatteverkets webbplats från mitten av april 2017

E-tjänsten ”Lämna kontrolluppgifter – CRS och FATCA” hittar du enklast via en länk på www.skatteverket.se/crs.

Innan du kan använda e-tjänsten behöver du logga in. Det gör du t.ex. med ett mobilt BankID, en e-legitimation som finns på fil i din dator eller på ett kort. Information om e-legitimation finns bl.a. på Skatteverkets webbplats - [se här](#).

När du loggat in till e-tjänsten kommer du till denna sida.

The screenshot shows the Skatteverket website interface for the 'Lämna kontrolluppgifter - CRS och FATCA' service. At the top, there is a navigation bar with the Skatteverket logo, a search bar, and links for 'Kontakta oss', 'Byt e-tjänst', 'Magnus', '19', and 'Logga ut'. Below the navigation bar is a yellow header with the title 'Lämna kontrolluppgifter - CRS och FATCA' and a menu with 'Startsida', 'Kvittenser', and 'Om lämna kontrolluppgifter - CRS och FATCA'. The main content area features a large banner image of two women smiling, with a text overlay that reads: 'Lämna kontrolluppgifter - CRS och FATCA. I tjänsten kan du skicka in dina filer med kontrolluppgifter som ska lämnas med anledning av CRS- eller FATCA-avtalet. > Om lämna kontrolluppgifter - CRS och FATCA'. To the right of the banner are three service cards: 'Flera tjänster' with a 'Byt e-tjänst' button, 'Kvittenser', and 'Ta emot och läs din myndighetspost digitalt' with a link to 'minameddelanden.se'. Below the banner is a 'Ladda upp fil' section with a progress indicator showing '1. Välj fil', '2. Granska & skicka in', and '3. Kvittens'. The 'Välj fil' section has a radio button selected for 'CRS XML-schema v. 1.0' and another for 'FATCA XML-schema v. 2.0'. There is a 'Välj fil' button and 'Avbryt' and 'Nästa >' buttons at the bottom.

Klicka på knappen ”Välj fil” och leta fram den XML-fil med CRS-kontrolluppgifter som du ska lämna in till Skatteverket. Du behöver också välja vilken typ av fil du ska lämna. Här ska du välja CRS XML-schema v. 1.0.

Om filens storlek överstiger **20 MB**, vänligen ta kontakt med Skatteverket innan inlämning sker.

I nästa steg kontrolleras XML-filens innehåll och om allt är korrekt visas denna sida;

The screenshot shows the 'Lämna kontrolluppgifter - CRS och FATCA' page. At the top, there is a navigation bar with 'Skatteverket' logo, 'Kontakta oss', 'Byt e-tjänst', user 'Magnus', time '19:', and 'Logga ut'. Below this is a yellow header with 'Startsida', 'Kvittenser', and 'Om lämna kontrolluppgifter - CRS och FATCA'. The main content area is titled 'Ladda upp fil' and has three steps: '1. Välj fil', '2. Granska & skicka in' (highlighted), and '3. Kvittens'. Under 'Granska och skicka in', there is a table with the following data: Datum: 2017-03-21, Inskickad av: Magnus, Personnummer: 19. Below this is a table for 'Uppgifter som lämnas i rapporten': ReportingFI/Name: Mindrebanken AB, SendingCompanyIN: 165029000030, MessageRefID: W1CUYD.00000.SL.752.2016.a1, ReportingPeriod: 2016-12-31, Filnamn: FATCA_2016_Mindrebanken_ny_exempelf... 0.006 Mb. At the bottom of this section is a checkbox 'Jag har granskat att ovanstående uppgifter är riktiga och vill skicka in filen' which is checked. At the very bottom are buttons for '< Föregående', 'Avbryt', and 'Skicka in >'. To the right of the main form are three side panels: 'Flera tjänster' with a 'Byt e-tjänst' button, 'Kvittenser' with a right arrow, and 'Ta emot och läs din myndighetspost digitalt' with a description and the 'minameddelanden.se' logo.

Kontrollera att uppgifterna är riktiga och sätt en bock i rutan vid ”Jag har granskat...” innan du klickar på knappen ”Skicka in”.

När du har skickat in XML-filen får du en kvittens som du kan spara på din dator. Samtliga kvittenser för de XML-filer du lämnat in med din e-legitimation hittar du vid menyvalet ”Kvittenser”.

Om den XML-fil som du laddat upp innehåller ett eller flera fel får du information om dessa fel i en teknisk felrapport som du kan skriva ut eller spara ned på din dator. Bilden nedan visar exempel på hur en felrapport kan se ut.

Lämna kontrolluppgifter - CRS och FATCA

Startside

Kvittenser

Om lämna kontrolluppgifter - CRS och FATCA

Ladda upp fil

1. Välj fil

2. Granska & skicka in

3. Kvittens



Filen innehåller fel

Filen innehåller fel som gör att Skatteverket inte kommer kunna ta emot den.

- Filen är inte framställd enligt Skatteverkets tekniska format som framgår av [Teknisk beskrivning SKV260 - CRS](#)

[Visa teknisk felrapport](#)

Namn på vald fil

Storlek



FATCA_2016_Risikkapital_exempelfil.x...

0.003 Mb



Välj ny fil

Avtalstyp

 CRS *XML-schema v. 1.0*
 FATCA *XML-schema v. 2.0*

Välj ny fil

Avbryt

Nästa >

Flera tjänster

Byt e-tjänst >

Kvittenser >

Ta emot och läs din myndighetspost digitalt

Skaffa en säker digital brevlåda och tjänsten Mina meddelanden. Då kan du öppna och läsa din post var du än är.



minameddelanden.se

5.2 E-transport

Rapporter med CRS-kontrolluppgifter kan även lämnas in via e-transport. E-transport kräver att ni har ett Steria-certifikat samt avtal med Skatteverket. Det går att lämna filer maskinellt eller manuellt. Kontakta Teknisk support (se nedan) för att få behörighet att lämna in CRS-kontrolluppgifter via e-transport. Du kan läsa mer om e-transport och Steria-certifikat på Skatteverkets webbplats www.skatteverket.se/e-transport.

5.3 Teknisk support

Vid tekniska frågor eller problem angående e-tjänsterna Test av kontrolluppgifter – CRS och FATCA och Lämna kontrolluppgifter – CRS och FATCA samt e-transport, vänligen kontakta Teknisk support på telefonnummer 0771-787787 måndag-torsdag 08.00-18.00 samt fredag 08.00-16.00 alternativt e-post tea.gavle@skatteverket.se.

6 Länkar till CRS-sidor

6.1 Skatteverkets CRS-information

Skatteverkets information om CRS finns här <http://www.skatteverket.se/crs>.

6.2 OECD:s webbplats om CRS

OECD:s samlade information om CRS finns att tillgå här

<http://www.oecd.org/tax/automatic-exchange/common-reporting-standard/>.

Bilaga 1 – Verksamhetskontroller CRS

På nästa sida bifogas bilaga 1 som innehåller de verksamhetskontroller som Skatteverket gör i samband med inlämningen av CRS-kontrolluppgifter.

Ändrad text i verksamhetskontroller jämfört med tidigare utkast är markerat i gult.

Tecken som är förbjudna eller där det är obligatorisk konvertering ingår i Skatteverkets verksamhetskontroller. Det innebär att filen inte går att skicka in om den innehåller något av de tecken som räknas upp i tabellen på sidan 6.

Kontroll	Schema Path	Felmeddelande
Avsnittet Intermediary ska ej rapporteras	CrsBody/ReportingGroup/Intermediary	Element is not allowed (C1)
Avsnittet PoolReport ska ej rapporteras	CrsBody/ReportingGroup/PoolReport	Element is not allowed (C2)
Organisationsnummer ska anges med 12 siffror och inledas med 16, 19 eller 20	MessageSpec/SendingCompany/IN	TIN (organisationsnummer) not valid. Must be 12 consecutive digits and start with 16, 19 or 20. (C3)
Kontroll mot generell komponent för verifiering av organisationsnummer	MessageSpec/SendingCompany/IN	TIN (organisationsnummer) not valid (C4)
Kontaktpuppgifter måste anges	MessageSpec/Contact	Contact not populated (C5)
Om elementet finns får det vara max 190 tkn och det ska börja med: Värdet som finns i ReportingFI/IN (position 1-12) Position 13 ska vara punkt (.) Ar från ReportingPeriod (position 14-17) Position 18 ska vara punkt (.) Position 19-190 ska bestå av minst tre alfanumeriska tecken Ex: 165678901234.2016.54321	MessageSpec/MessageRefID CrsBody/ReportingFI/DocSpec/DocRefID CrsBody/ReportingGroup/AccountReport/DocSpec/DocRefID	Format Not Valid (C6)
Ar i ReportingPeriod (pos 1-4) ska vara mellan 2016 och kalenderår -1	MessageSpec/ReportingPeriod	Year not valid (C7)
Kontroll att DocRefID är unikt inom hela filen	CrsBody/ReportingFI/DocSpec/DocRefID CrsBody/ReportingGroup/AccountReport/DocSpec/DocRefID	The DocRefID is not unique (C10)
Det ska finnas minst en AccountReport	CrsBody/ReportingGroup/AccountReport	Must be provided (C14)
Avsnittet sponsor ska ej rapporteras	CrsBody/ReportingGroup/Sponsor/	Element is not allowed (C30)
Det ska bara finnas ett avsnitt CrsBody	CrsBody	Only one CrsBody is allowed (C34)
Kontroll att XML-filen inte innehåller följande tecken eller teckenkombinationer: &# # (Hash) -- (Double Dash) /* (snedstreck asterisk)		Prohibited character (C42)
Kontroll att XML-filen inte innehåller följande tecken eller teckenkombinationer (FI ska ha konverterat dem enligt nedan): & konverteras till: (&#p;) < konverteras till: (<lt;) ' konverteras till: ('.)		Prohibited character - shall be converted (C43)